



SIKA INDUSTRIA  
TRASPORTO FERROVIARIO  
LEADER INNOVATIVI  
IN UN'INDUSTRIA DINAMICA

COSTRUIRE FIDUCIA







# SIKA IN UN FLASH

SIKA FORNISCE SOLUZIONI  
IMPERMEABILIZZANTI DA OLTRE

**100 ANNI**

IL PRIMO PRODOTTO, SIKA®-1,  
E' ANCORA SUL MERCATO

OGNI ANNO SIKA FORNISCE MANTI IMPERMEABILIZZANTI  
PER TETTI SUFFICIENTI A COPRIRE

**L'INTERA  
MANHATTAN**

PIU' DEL

**30 %**

DI RIDUZIONE DEL RUMORE ALL'INTERNO DI  
VEICOLI CON SISTEMI DI INSONORIZZAZIONE SIKA

I SISTEMI SIKAFLOOR PER AMBIENTI STERILI  
PERMETTONO DI OTTENERE

**EMISSIONI 1000  
VOLTE INFERIORI**

AI SISTEMI STANDARD A BASSO VOC

USANDO I PRODOTTI SIKA A LUNGA  
DURATA PER L'INSTALLAZIONE DI  
FINESTRE, SONO STATI SIGILLATI  
PIU' DI

**1 MILIONE**

DI TELAI DI FINESTRE  
CON UN RISPARMIO DI CIRCA

**10.000**

CISTERNE DI GASOLIO  
PER TUTTA LA DURATA  
DELLA FINESTRA

CON

**84 PREMI**

IN 16 ANNI, SIKA E' L'AZIENDA  
PIU' PREMIATA AL MONDO PER  
PROGETTI DI RIPRISTINO DEL  
CALCESTRUZZO

OGNI ANNO SI RISPARMIANO OLTRE

**25.000 MILIONI DI  
LITRI D'ACQUA**

CON LA GAMMA SIKA DI RIDUTTORI D'ACQUA  
NELLA PRODUZIONE DEL CALCESTRUZZO

Sika è un'azienda attiva nella chimica integrata applicata all'edilizia ed all'industria, con una leadership nello sviluppo di prodotti e sistemi per sigillatura, incollaggio, isolamento, insonorizzazione, impermeabilizzazione, rinforzo e protezione.

La presenza locale in tutto il mondo, con filiali in 97 Paesi, 190 stabilimenti ed oltre 17.000 collaboratori, assicura il contatto diretto con Sika dei nostri Clienti.





## AUTOMOTIVE

- Prodotti per sigillatura, incollaggio, smorzamento acustico e rinforzo
- Soluzioni Sika che consentono la riduzione di peso
- Sistemi adesivi per interni ed esterni per l'assemblaggio di componenti



## AUTOMOTIVE AFTERMARKET

- Soluzioni altamente performanti per la sostituzione di parabrezza
- Massima competenza nella riparazione in autocostruzione
- Rivestimenti protettivi duraturi per sottoscocche



## TRANSPORTATION

- Soluzioni con adesivi di qualità per bus, pullmann, treni e tram
- Assemblaggio mediante incollaggio di camion e rimorchi
- Soluzioni per camper e veicoli da diporto, veicoli agricoli e di cantiere



## MARINE

- Soluzioni ad elevate prestazioni per insonorizzazione
- Prodotti elastici e duraturi per sigillatura e incollaggio
- Competenza professionale nella costruzione nautica e navale



## LAMINAZIONE INDUSTRIALE

- Adesivi per pannelli sandwich nei settori edilizia e trasporti
- Laminazione di tessuti tecnici, pavimentazioni e substrati flessibili
- Nastri autoadesivi ed etichette



## FFI: FACCIATE, FINESTRE, VETROCAMERA

- Incollaggi ad elevata resistenza per facciate
- Soluzioni innovative per finestre
- Competenza nell'incollaggio di pannelli per facciate



## ENERGIE RINNOVABILI

- Competenza nella produzione e ripristino di pale eoliche
- Soluzioni innovative ed affidabili per settore fotovoltaico
- Tecnologie comprovate di incollaggio per CSP



## APPLIANCES & MANUFACTURING

- Ampia gamma di soluzioni per la produzione di elettrodomestici
- Sigillatura, incollaggio e smorzamento acustico per attrezzature industriali
- Gamma estesa di tecnologie per assemblaggi generici



## TOOLING & COMPOSITI

- Prodotti per modelli, realizzazione di stampi e sistemi di infusione
- Sistemi PUR- ed EP per prototipazione rapida e produzione
- Sistemi per compositi e laminazione per vari campi applicativi



APPLIANCES & MANUFACTURING



LAMINAZIONE INDUSTRIALE



TRANSPORTATION



AUTOMOTIVE



AUTOMOTIVE AFTERMARKET





# PRODOTTI E SERVIZI PER MERCATI DIVERSI

ENERGIE RINNOVABILI



FFI: FACCIATE, FINESTRE, VETROCAMERA



TOOLING & COMPOSITI



MARINE



# TRANSPORTATION

Sika è partner dei maggiori produttori mondiali ed è presente nel mercato dei trasporti da oltre 25 anni. Produttori di bus, camion, treni e veicoli speciali si affidano alla più ampia scelta di soluzioni per incollaggio, sigillatura, insonorizzazione, rinforzo e protezione. Le nostre soluzioni incontrano le richieste, da parte dei clienti, di elevata sicurezza, comfort e minori costi operativi, aggiunti ad una maggior durata. A prescindere dall'elevata qualità dei prodotti, l'organizzazione Sika, mirata al Cliente, offre un supporto completo con la presenza in tutto il mondo di servizi tecnici, integrati da forza vendita preparata, in grado di prestare assistenza e pianificare senza problemi produzioni in serie e riparazioni.



**150.000**

bus realizzati ogni anno  
con prodotti Sika

**35 %**

della flotta ferroviaria  
mondiale resa più forte e  
sicura con i prodotti Sika

**5 milioni**

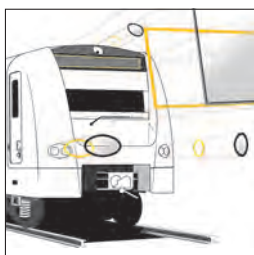
di cabine di camion  
prodotte con soluzioni  
Sika



# LEADER INNOVATIVI IN UN'INDUSTRIA DINAMICA

Il mercato ferroviario globale è un mix dinamico di esigenze e di ambienti che richiedono sfide importanti. Per poter essere sempre competitivi, i produttori di veicoli ferroviari contano sul miglioramento nei processi produttivi, su soluzioni per la riparazione e sull'innovazione nel design dei mezzi di trasporto. Gli operatori ferroviari richiedono design mirati a raggiungere un maggior livello di sicurezza per i passeggeri ed una maggiore affidabilità, al fine di poter ridurre i costi operativi e fornire un servizio all'insegna del comfort, della sicurezza e dell'efficienza.

Sika dispone di soluzioni tecnologiche all'avanguardia, che aiutano i produttori di veicoli ferroviari e gli operatori a raggiungere gli obiettivi di riduzione di peso e di emissioni dei veicoli. Partner a livello mondiale dei propri clienti, Sika è in grado di offrire rapidamente soluzioni specifiche a livello locale, garantendo una gestione davvero di prima classe per l'ordine, la consegna, lo sviluppo applicativo ed il supporto tecnico e commerciale. In qualità di azienda specializzata in prodotti chimici, Sika si concentra sulle sue competenze più specifiche: Incollaggio, Sigillatura, Isolamento e Rinforzo.



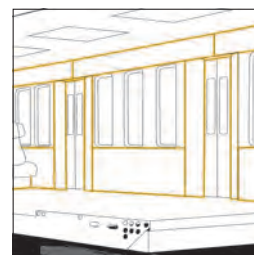
**Incollaggio diretto di vetri**



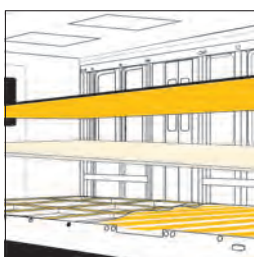
**Incollaggio e sigillatura di componenti esterne**



**Incollaggio di componenti interne**



**Sigillature interne e applicazioni fire retardant**



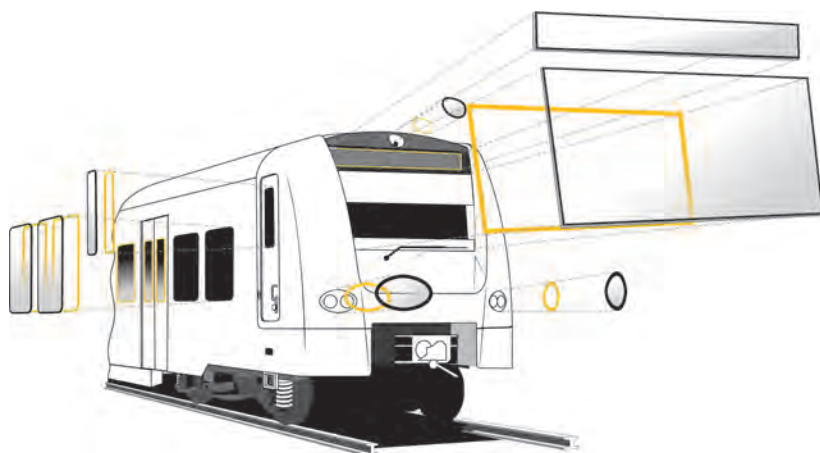
**Incollaggio della pavimentazione**



# INCOLLAGGIO DIRETTO DI VETRI

Da oltre 20 anni Sika fornisce alle linee di assemblaggio di veicoli ferroviari, bus, pullman, automotive e camion soluzioni professionali di adesivi e sigillanti OEM per l'incollaggio e la sigillatura diretta dei vetri. Sono disponibili soluzioni senza primer, per soddisfare le necessità di svariati processi applicativi OEM, al fine di ottenere significative riduzioni di costi e una semplificazione del processo di fabbricazione.

I sistemi Sikaflex®, applicati a caldo o a freddo, eliminano la necessità dell'utilizzo di pinze, fissaggi e nastri addizionali, semplificando il processo produttivo. Gli adesivi Sika per l'incollaggio diretto di vetri possiedono anche caratteristiche di bassa conduttività elettrica per l'eliminazione della corrosione galvanica. La gamma di prodotti Sikaflex®, con la tecnologia booster, offre al produttore di veicoli ferroviari la libertà di un adesivo ad elevata resistenza, facile da usare e di rapido indurimento, che mostra eccellenti proprietà meccaniche con un breve tempo di indurimento. A differenza dei tradizionali sistemi adesivi bicomponenti, questo sistema monocomponente accelerato ha il fondamentale vantaggio dell'indurimento completo del prodotto, senza problemi per la presenza della pasta Sika® Booster, con un decisivo miglioramento di qualità, coerenza e sicurezza del processo.



## PRODOTTI CONSIGLIATI

### Sikaflex®-265

Sistema adesivo/sigillante con buona resistenza ad invecchiamento ed esposizioni atmosferiche per veicoli commerciali

### Sikaflex®-265 + Booster

Sistema adesivo/sigillante accelerato con buona resistenza ad invecchiamento ed esposizioni atmosferiche per veicoli commerciali

### Sikaflex®-268

Adesivo e sigillante con eccellente resistenza ad esposizione agli agenti atmosferici ed agli agenti di pulizia

### Sikaflex®-268 PowerCure

Adesivo/sigillante accelerato con eccellente resistenza ad esposizione agli agenti atmosferici ed agli agenti di pulizia

### Sikaflex®-558

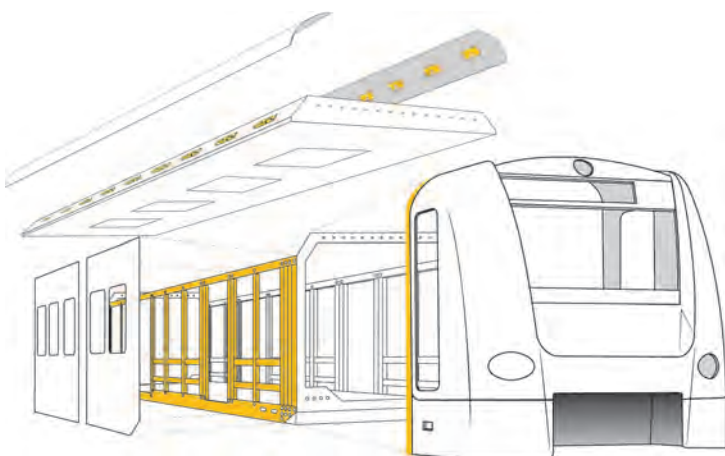
Adesivo monocomponente a terminazione silanica STP per assemblaggi di componenti di grandi dimensioni



# INCOLLAGGIO E SIGILLATURA DI COMPONENTI ESTERNE

I produttori di veicoli ferroviari devono affrontare sfide difficili e complesse nel design e nell'assemblaggio del tetto e dei sistemi di mascheratura dei moderni veicoli ferroviari. Le sollecitazioni provocate all'interno del veicolo da alta velocità, climi estremi e dal design dell'aerodinamica strutturale sono tutti esempi dei requisiti quotidianamente richiesti agli adesivi elastici.

Sika dispone di soluzioni per assemblaggi elastici ad elevate prestazioni, con una gamma di adesivi appositamente formulati ed ottimizzati, sviluppati per assecondare le esigenze di chi progetta veicoli ferroviari. Sika offre al produttore di veicoli ferroviari anche soluzioni per l'incollaggio e la sigillatura, in grado di soddisfare sia i requisiti di produzione che di processo per l'indurimento rapido, la facilità d'uso, la costanza di qualità ed il prezzo. Gli adesivi e sigillanti poliuretanici e gli adesivi silano-terminati STP Sikaflex® garantiscono elevate prestazioni per assemblaggi elastici e sigillatura delle componenti, con una formulazione monocomponente che ne facilita l'applicazione. La tecnologia STP Sikaflex® offre sistemi ad elevate prestazioni e tempi ridotti per la preparazione della superficie del supporto. Gli adesivi bicomponenti SikaFast® consentono elevata resistenza, rapida smascheratura e rapido indurimento, buona resistenza agli urti e preparazione ridotta della superficie del supporto. La gamma di prodotti SikaForce® propone soluzioni di incollaggio strutturale e semi-strutturale per un'ampia varietà di supporti utilizzati nell'assemblaggio di parti interne dei veicoli ferroviari, come metallo, plastica, vetro e acciaio rivestito.



## PRODOTTI CONSIGLIATI

### Sikaflex®-265

Sistema adesivo/sigillante con buona resistenza ad invecchiamento ed esposizioni atmosferiche per veicoli commerciali

### Sikaflex®-265 + Booster

Sistema adesivo/sigillante accelerato con buona resistenza ad invecchiamento ed esposizioni atmosferiche per veicoli commerciali

### Sikaflex®-268

Adesivo e sigillante con eccellente resistenza ad esposizione agli agenti atmosferici ed agli agenti di pulizia

### Sikaflex®-268 PowerCure

Adesivo/sigillante accelerato con eccellente resistenza ad esposizione agli agenti atmosferici ed agli agenti di pulizia

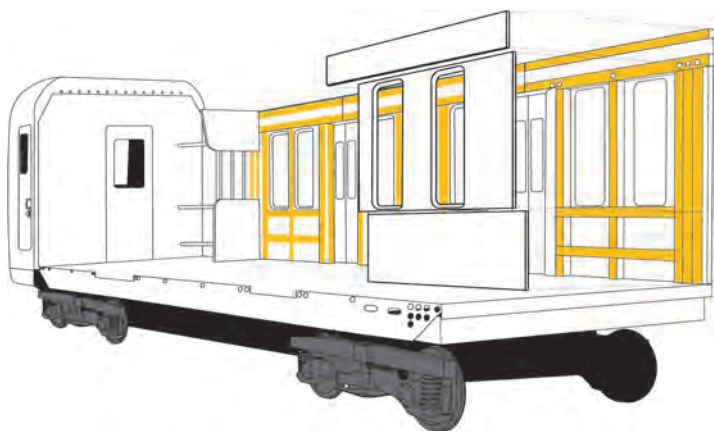
### SikaForce®-7720

Adesivo bicomponente tixotropico per assemblaggi

# INCOLLAGGIO DI COMPONENTI INTERNE

Gli interni dei moderni veicoli ferroviari devono avere elevata durabilità ed aspettativa di vita, condizione indispensabile per poter soddisfare quotidianamente le esigenze di un gran numero di passeggeri. Per gli operatori dei veicoli ferroviari è fondamentale l'elevata performance e l'affidabilità degli interni, dal momento che rotture e riparazioni possono essere costose e di disturbo. Pannelli interni, bagagliere, sub-assemblaggi e sistemi di illuminazione possono essere installati tutti rapidamente ed in modo affidabile con gli adesivi Sika. Utilizzando i sistemi di incollaggio Sika, si può ottenere la combinazione di assemblaggio rapido, indurimento rapido, flessibilità, resistenza e performance.

Gli adesivi poliuretanici Sikaflex® consentono di realizzare assemblaggi elastici ad alte prestazioni delle componenti, con una formulazione monocomponente che ne facilita l'uso. La tecnologia STP Sikaflex® offre sistemi ad elevate prestazioni e tempi ridotti per la preparazione della superficie del supporto. Gli adesivi bicomponenti SikaFast® consentono elevata resistenza, rapida smascheratura e rapido indurimento, buona resistenza agli urti e minima preparazione della superficie del supporto. La gamma di prodotti SikaForce® propone soluzioni di incollaggio strutturale e semi-strutturale per un'ampia varietà di supporti utilizzati nell'assemblaggio di parti interne di veicoli ferroviari: per esempio supporti in alluminio, acciaio rivestito, vetro, materie plastiche rinforzate con fibra di vetro GRP), supporti verniciati e plastica.



## PRODOTTI CONSIGLIATI

### Sikaflex®-265

Sistema adesivo/sigillante con buona resistenza ad invecchiamento ed esposizioni atmosferiche per veicoli commerciali

### Sikaflex®-265 + Booster

Sistema adesivo/sigillante accelerato con buona resistenza ad invecchiamento ed esposizioni atmosferiche per veicoli commerciali

### Sikaflex®-268

Adesivo e sigillante con eccellente resistenza ad esposizione agli agenti atmosferici ed agli agenti di pulizia

### Sikaflex®-268 PowerCure

Adesivo/sigillante accelerato con eccellente resistenza ad esposizione agli agenti atmosferici ed agli agenti di pulizia

### Sikaflex®-821 FR

Manca scheda

### SikaForce®-7720

Adesivo bicomponente tixotropico per assemblaggi

### SikaFast®-5211 NT

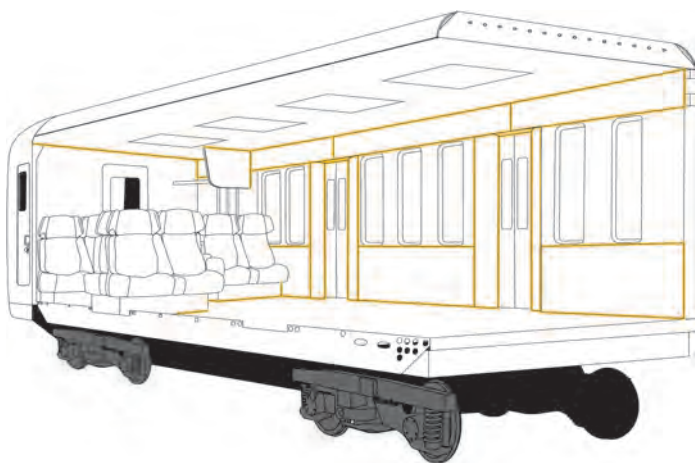
Adesivo bicomponente a rapido indurimento



# SIGILLATURE INTERNE E APPLICAZIONI FLAME RETARDANT

Le finiture e l'integrità di un veicolo ferroviario sono di importanza cruciale al fine della durata a lungo termine. Una sigillatura resistente ed impermeabile protegge le reti di cavi, elementi vitali come i dispositivi elettronici e tutte le altre componenti posizionate sotto il pavimento e dietro i pannelli interni. Sika ha sviluppato una gamma di prodotti specifici, formulati per offrire soluzioni a lungo termine per sigillature permanentemente elastiche. Con la loro confezione monocomponente di facile uso, gli adesivi poliuretani Sikaflex® rifiniscono le componenti interne con una sigillatura elastica ad alta prestazione. La tecnologia dei prodotti silano-terminati STP Sikaflex® completa le prestazioni tradizionali dei sistemi poliuretani Sikaflex® con altri importanti vantaggi, come per esempio una preparazione ridotta della superficie del supporto. SikaFiresil® inoltre offre soluzioni di sigillatura siliconica altamente elastica resistente agli UV e con ritardante di fiamma.

In determinate applicazioni, è essenziale che i prodotti mostrino caratteristiche di resistenza al fuoco e siano conformi alle normative ferroviarie locali ed internazionali. Queste norme definiscono le prestazioni di adesivi e sigillanti in alcuni degli ambienti più esigenti al mondo, sia per il trasporto di superficie che per quello sotterraneo. Se richiesto, tali norme possono essere soddisfatte con specifiche geometrie di giunzione, includendo determinati adesivi Sika per l'assemblaggio. Sika ha sviluppato una gamma di prodotti facili da usare, che sono stati testati secondo le normative internazionali per l'impiego in applicazioni resistenti al fuoco e in grado di mantenere la resistenza e la durabilità del giunto.



## PRODOTTI CONSIGLIATI

<b>Sikaflex®-265</b>	Sistema adesivo/sigillante con buona resistenza ad invecchiamento ed esposizioni atmosferiche per veicoli commerciali
<b>Sikaflex®-265 + Booster</b>	Sistema adesivo/sigillante accelerato con buona resistenza ad invecchiamento ed esposizioni atmosferiche per veicoli commerciali
<b>Sikaflex®-268</b>	Adesivo e sigillante con eccellente resistenza ad esposizione agli agenti atmosferici ed agli agenti di pulizia
<b>Sikaflex®-268 PowerCure</b>	Adesivo/sigillante accelerato con eccellente resistenza ad esposizione agli agenti atmosferici ed agli agenti di pulizia
<b>Sikaflex®-821 FR</b>	Sigillante poliuretano monocomponente per sigillature interne di treni. Non cola. Non corrosivo. Aderisce bene ad un'ampia gamma di sottofondi.

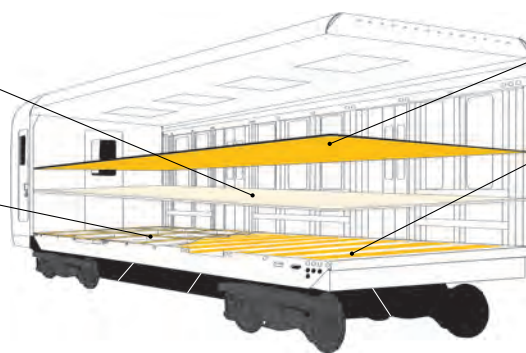
# INCOLLAGGIO DELLA PAVIMENTAZIONE

In fase di fabbricazione i moderni veicoli ferroviari richiedono l'impiego di materiali ad alte prestazioni per le pavimentazioni. Il comfort di viaggio, minori vibrazioni e migliore isolamento dai rumori non sono che alcuni dei requisiti che devono essere presi in considerazione. Sika offre soluzioni elastiche per l'incollaggio della pavimentazione, che consentono ai costruttori di veicoli ferroviari di soddisfare questi requisiti. Gli adesivi monocomponenti poliuretanici Sikaflex® sono utilizzati per l'assemblaggio elastico ad alte prestazioni di varie componenti. La tecnologia STP Sikaflex® offre sistemi ad elevate prestazioni e tempi ridotti per la preparazione della superficie del supporto. Il sistema Sikaflex®-268 PowerCure unisce le caratteristiche di elevate prestazioni del Sikaflex® al completo indurimento rapido. I sigillanti butilici SikaLastomer® offrono eccellenti caratteristiche di sigillatura e di isolamento dal rumore. I bicomponenti poliuretanici SikaForce® infine coniugano elevata resistenza e buona flessibilità.

La pavimentazione utilizzata nei veicoli ferroviari contribuisce in modo significativo all'effetto visivo generale ed è ormai un elemento chiave del design d'arredamenti d'interni dei veicoli ferroviari. Il materiale di pavimentazione non viene utilizzato soltanto per il pavimento, ma anche per rivestire superfici adiacenti come pareti laterali, locali toilette e mensole per sedili. La gamma di prodotti Klebamull D 200 e SikaBond 150 premiumfloor offre una soluzione completa per l'incollaggio di pavimentazioni con diversi supporti come acciaio rivestito, alluminio, legno e materie plastiche, tutti materiali finora difficili da incollare. Questa gamma di prodotti è facile da usare, ha un'eccellente presa iniziale ed adesione a lungo termine con tutti i più comuni supporti per pavimentazioni. Oltre ad un'eccezionale resistenza alle temperature elevate e all'invecchiamento.

Dopo il montaggio, l'adesivo viene applicato alla copertura in compensato per aderire al pavimento

Quando un pavimento completamente in metallo non è montato, l'adesivo viene applicato agli elementi del telaio metallico che supportano la copertura in legno compensato



L'adesivo viene applicato sull lato inferiore del materiale di pavimentazione  
L'adesivo viene applicato in cordoli all'interno della base metallica per aderire al compensato

## PRODOTTI CONSIGLIATI

### Sikaflex®-265

Sistema adesivo/sigillante con buona resistenza ad invecchiamento ed esposizioni atmosferiche per veicoli commerciali

### Sikaflex®-265 + Booster

Sistema adesivo/sigillante accelerato con buona resistenza ad invecchiamento ed esposizioni atmosferiche per veicoli commerciali

### Sikaflex®-268

Adesivo e sigillante con eccellente resistenza ad esposizione agli agenti atmosferici ed agli agenti di pulizia

### Sikaflex®-268 PowerCure

Adesivo/sigillante accelerato con eccellente resistenza ad esposizione agli agenti atmosferici ed agli agenti di pulizia

### SikaForce®-7720

Adesivo bicomponente tixotropico per assemblaggi

### SikaBond®-150 Premiumfloor

Adesivo monocomponente in dispersione, esente da solventi con un elevato livello di adesione iniziale, utilizzato per varie coperture a pavimento

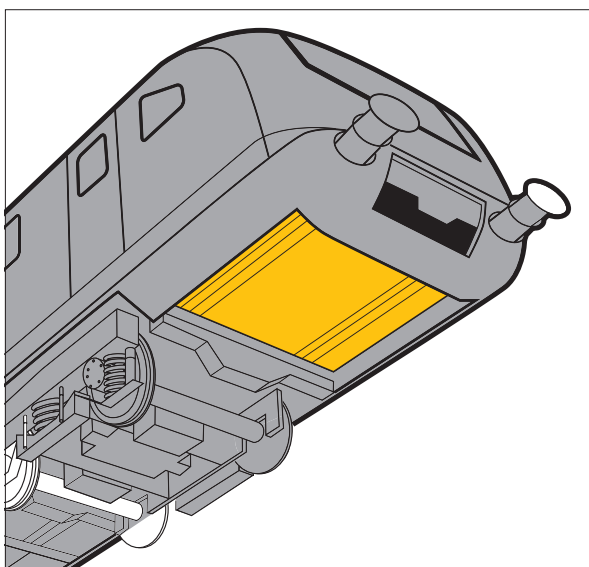
### Klebamul® D-299

Adesivo, esente da solventi, con valore di emissioni molto basso, idoneo per incollaggio di rivestimenti in gomma sintetica da 4 mm, rivestimenti in PVC, CV, linoleum e tessuti.



# INSONORIZZANTI

Il comfort di un treno si raggiunge anche con un adeguato rivestimento insonorizzante e anti-sasso. Sika dispone dell'insonorizzante Sikagard®6682, insonorizzante spruzzabile a base acqua, basato su dispersioni acriliche. È usato per smorzare il suono emesso da strutture metalliche o fogli in plastica rigida. Inoltre Sikagard®-6682 forma un rivestimento antisasso per parti vulnerabili di veicoli e migliora le performances anticorrosive del rivestimento preapplicato. È stato sviluppato per essere utilizzato su veicoli di trasporto e per migliorare le performance acustiche. Mostra un'eccellente adesione su vernici e primer usati nell'industria dei trasporti. Sikagard®-6682 viene utilizzato per ridurre i suoni di, ad esempio, treni, autobus, veicoli ricreazionali, supporto motore di auto, parti di veicoli (porte, coperture motore, etc.), sistemi di ventilazione dell'arie, containers. In aggiunta fornisce protezione a parti vulnerabili di veicoli quali fascioni sotto-porta, spoiler, passaruota, paraurti da pietrisco.



## PRODOTTI CONSIGLIATI

**SikaGard®-6682**

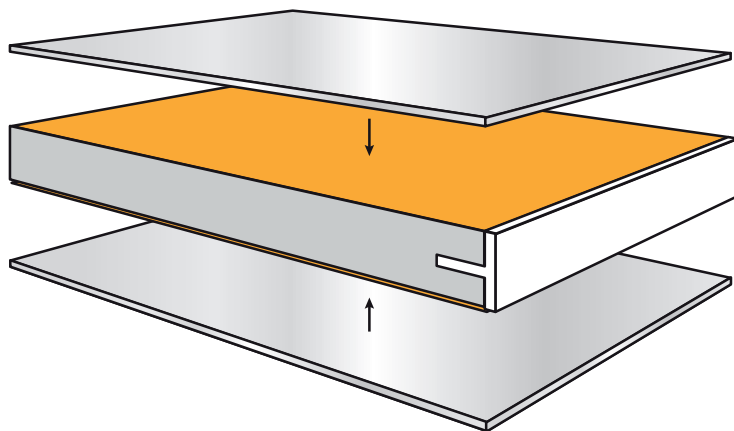
Insonorizzante e rivestimento sottoscocca anti-sasso a base acqua con eccellente adesione su cataforesi e vernici

# PANNELLI SANDWICH NEI TRASPORTI

## APPLICAZIONI PER FURGONI ISOTERMICI, CAMPER E TRENI

I produttori di furgoni e container isotermitici, camper e treni utilizzano metallo, legno, fibra di vetro e materiali isolanti nella produzione delle pareti laterali e posteriori, delle pavimentazioni e, per gli isotermitici, delle strutture di copertura. Per questo mercato competitivo, aumentare l'efficienza produttiva è un fattore cruciale. Per aumentare le performance e ridurre il consumo di carburante ed energia, è necessario un buon isolamento termico ed elementi costruttivi leggeri. L'uso dei tradizionali sistemi di fissaggio può provocare pieghe, deformazioni e ammaccature dei pannelli laterali e del tetto. Questi inconvenienti comportano spesso perdita di tempo per la riparazione e costi elevati. L'uso di adesivi per l'assemblaggio di pannelli elimina questi rischi, migliorando l'efficienza e la qualità e riducendo i costi.

Sika offre soluzioni personalizzate per soddisfare le differenti esigenze di processo dei produttori. Per esempio sono disponibili sistemi con un'ampia gamma di tempi pressa, trattenimento iniziale, tempo aperto ed altri fattori chiave per adeguare il processo alle differenti necessità di ogni produttore. Siamo in grado di offrire tecnologie poliuretatiche (PUR) mono- bi- e tri-componenti (SikaForce®), così come tecnologie hot-melt reattive (RHM) (SikaMelt®) per questo tipo di applicazioni.



Posizionamento del core isolante

## PRODOTTI CONSIGLIATI

**SikaForce®-7100**

Adesivo PUR monocomponente che schiuma durante l'indurimento e di facile lavorazione

**SikaForce®-7710**

Adesivo PUR bicomponente per un'ampia gamma di pannelli sandwich con elevata resistenza, diverse velocità di movimentazione e lungo tempo aperto

**SikaForce®-7723**

Adesivo PUR bicomponente per un'ampia gamma di pannelli sandwich con elevata resistenza, diverse velocità di movimentazione e lungo tempo aperto

**SikaMelt®-9677**

Adesivo PUR hot melt reattivo per la produzione di pannelli laminati e con cicli estremamente veloci in termini di movimentazione





# SIKA - PARTNER GLOBALE E LOCALE



Per maggiori informazioni su Sika Italia:



## CHI SIAMO

Sika è un'azienda attiva in tutto il mondo nella chimica integrata applicata all'edilizia e all'industria, leader nei processi di produzione di materiali per sigillatura, incollaggio, isolamento, impermeabilizzazione, rinforzo e protezione di strutture.

Sika produce additivi per calcestruzzo di elevata qualità, malte speciali, sigillanti e adesivi, prodotti per l'isolamento, l'insonorizzazione e il rinforzo strutturale, pavimentazioni industriali e prodotti impermeabilizzanti.

La presenza locale in tutto il mondo, con filiali in 98 Paesi ed oltre 17.000 collaboratori, assicura il contatto diretto con Sika dei nostri Clienti.

Si applicano le condizioni generali di vendita in vigore.

Fare riferimento alla Scheda Tecnica di Prodotto prima di ogni utilizzo.



**Sika Italia S.p.A.**

Via Luigi Einaudi 6

20068 Peschiera Borromeo (Mi)

Italia

Tel. + 39 02 54 778 111

Fax + 39 02 54 778 119

[servizioclienti.industria@it.sika.com](mailto:servizioclienti.industria@it.sika.com)

[www.sika.it](http://www.sika.it)

**COSTRUIRE FIDUCIA**

