

## APPLICAZIONE SISTEMA FRP

### FASE 1: APPLICAZIONE TESSUTO UNIDIREZIONALE SIKAWRAP®

Applicazione di 2 fasce diagonali incrociate di SikaWrap®, tessuto unidirezionale in fibra di carbonio per sistemi di rinforzo strutturale FRP realizzati in situ, qualificato secondo le linee Guida Ministeriali, ed in possesso di CVT:

- **SikaWrap®-300 C + Sikadur®-330** in possesso di CVT in Classe 210C. SikaWrap®-300 C, tessuto unidirezionale in carbonio da 300 g/m<sup>2</sup>.
- **SikaWrap®-400 C HM + Sikadur®-330** in possesso di CVT in Classe 350/2800C. SikaWrap®-400 C HM, tessuto unidirezionale in carbonio alto mod. da 400 g/m<sup>2</sup>.

Stesura del primo strato di Sikadur®-330, resina epossidica marcata CE EN 1504-4, emissione VOC Ecode EC1PLUS, provvista di 3 crediti LEED e di EPD, avente la funzione di primer, livellante e resina da impregnazione del tessuto. Applicazione a secco del tessuto SikaWrap®. Ripetere l'operazione per il numero di strati indicati.

In alternativa:

- **SikaWrap®-600 C + Sikadur®-330** in possesso di CVT in Classe 210C. SikaWrap®-600 C, tessuto unidirezionale in carbonio da 600 g/m<sup>2</sup>.

Stesura del primo strato di Sikadur®-330, resina epossidica marcata CE secondo la EN 1504-4, emissione VOC Ecode EC1PLUS, provvista di 3 crediti LEED e di EPD, avente la funzione di primer e livellante. Impregnazione del tessuto SikaWrap®-600 C ad umido con resina epossidica Sikadur®-330 marcata CE EN 1504-4, provvista di 2 crediti LEED e di EPD. Ripetere questa operazione per il numero di strati indicati.

### FASE 2: APPLICAZIONE TESSUTO QUADRIASSIALE SIKAWRAP®

Applicazione sul pannello di nodo di SikaWrap®-380 C Quadri, tessuto quadriassiale in fibra di carbonio per sistemi di rinforzo strutturale FRP realizzati in situ tramite utilizzo di una sola resina per riduzione delle fasi operative e del rischio di errori di posa, qualificato secondo le linee Guida Ministeriali, ed in possesso di CVT:

- **SikaWrap®-380 C Quadri + Sikadur®-330** in possesso di CVT in Classe 210C. SikaWrap®-380 C, tessuto quadriassiale in carbonio da 380 g/m<sup>2</sup>.

Seguire stessa procedura indicata per i prodotti SikaWrap®-300 C o SikaWrap®-400 C HM indicata alla fase 1: applicazione a secco.

### FASE 3: ESECUZIONE CONNETTORI SIKAWRAP® FX-50 C

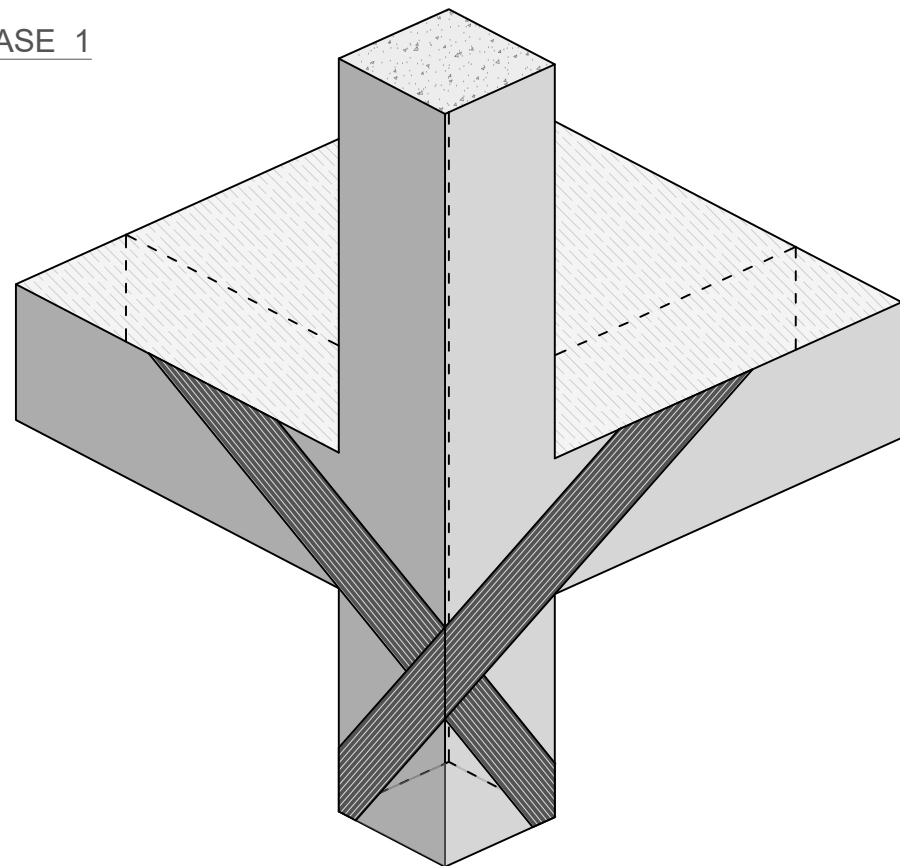
Esecuzione di connessioni per ancoraggio dei tessuti in carbonio in accordo a quanto indicato da Reluis per il rinforzo di nodo dall'esterno. I connettori possono essere eseguiti sia prima della posa del tessuto che dopo; in ogni caso è importante siano eseguiti fresco su fresco con il tessuto.

1. Realizzazione a secco di foro Ø 14 mm della profondità indicata, avendo cura di smussare la parte terminale del foro, al fine di evitare la lacerazione delle fibre;
2. Pulizia del foro;
3. Taglio della corda secondo la lunghezza richiesta;
4. Impregnazione del SikaWrap® FX-50 C con resina epossidica Sikadur®-52® Injection Normal;
5. Iniezione nel foro di resina epossidica bicomponente in cartuccia Sika AnchorFix® 3001/-3030 fino a riempire circa metà foro;
6. Inserimento del connettore impregnato nel foro, facendo fuoriuscire parte della resina di riempimento;
7. Sfioccare l'estremità del connettore SikaWrap® FX-50 C con resina epossidica Sikadur®-330.
8. Spolvero di sabbia di quarzo fresco su fresco sull'intero sistema di rinforzo.

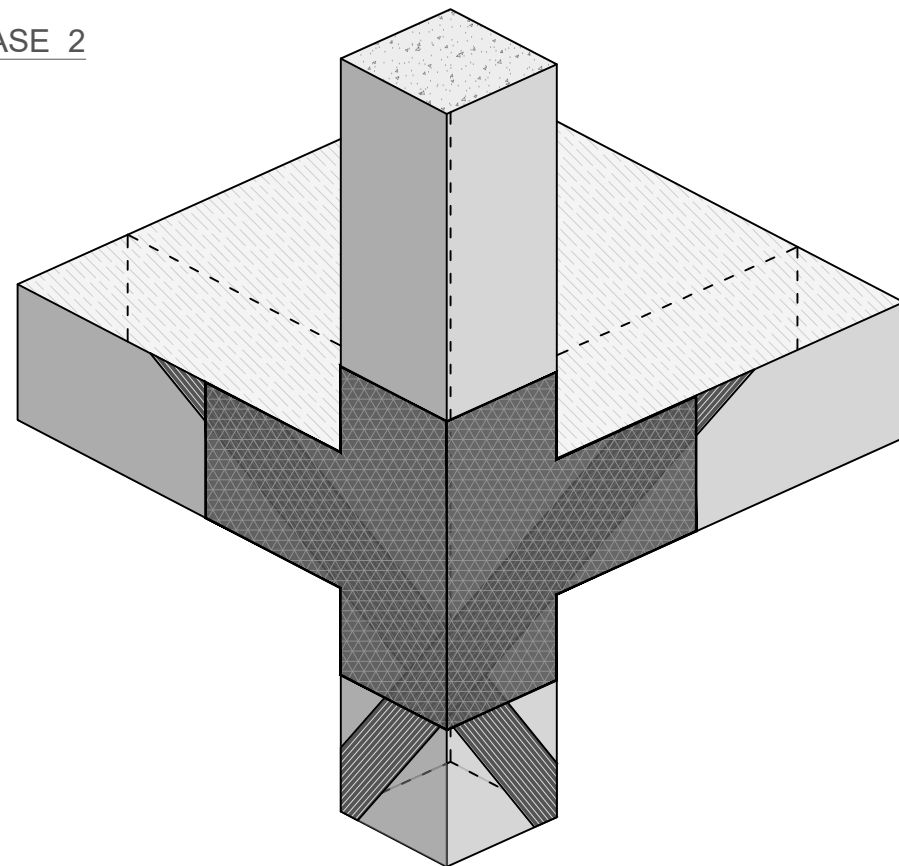
Qualora sia previsto l'utilizzo di 2 o 3 corde SikaWrap® FX-50 C per connettore, adattare il diametro del foro e applicare il connettore a seguito della posa del tessuto.

N.B. La preparazione del supporto, la regolarizzazione della superficie, e l'applicazione dei prodotti deve essere eseguita in accordo a quanto indicato nel Manuale di preparazione e installazione Sistema SikaWrap. Identificativo documento: 850 41 02/03, nelle schede tecniche e negli eventuali ulteriori manuali forniti da Sika®.

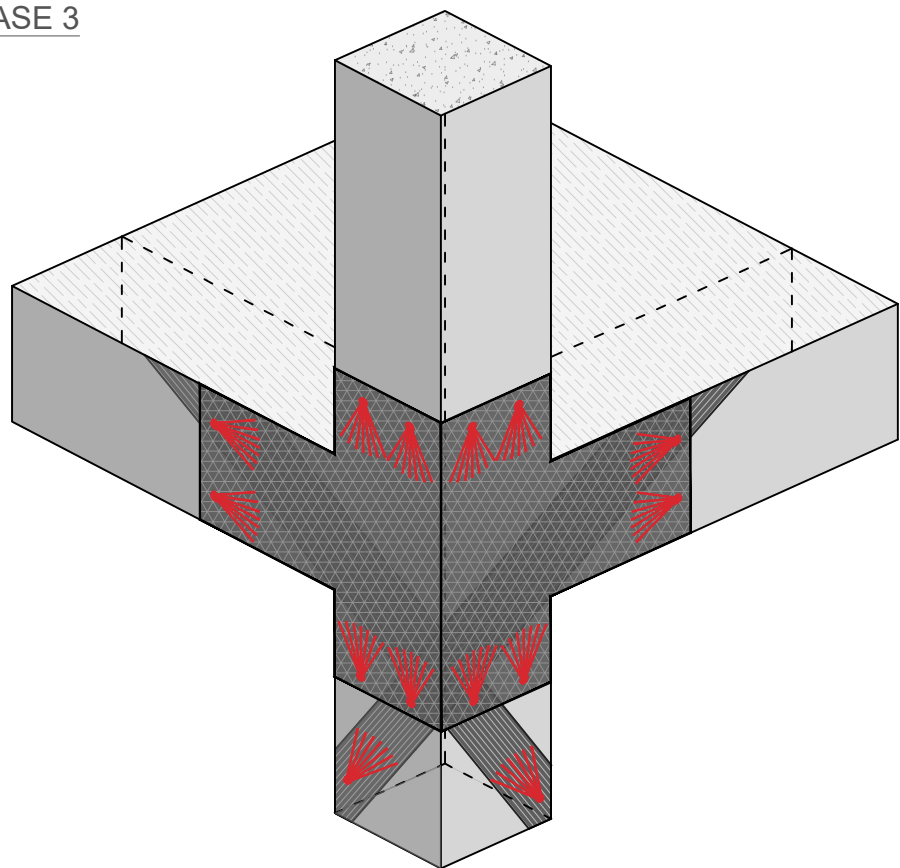
### FASE 1



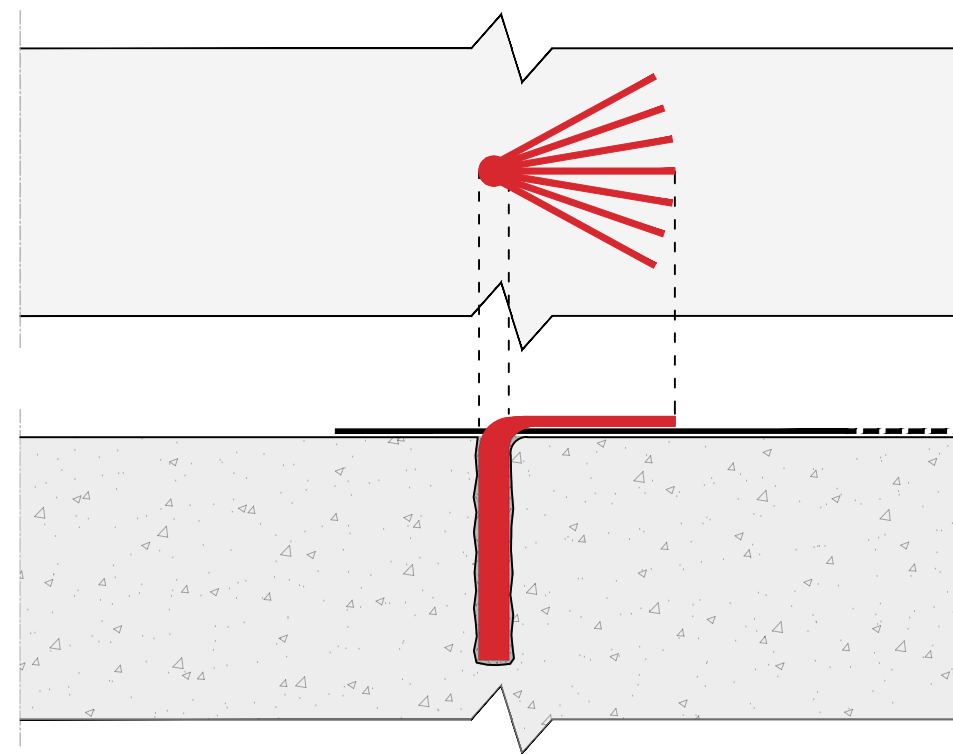
### FASE 2



### FASE 3



### DETTAGLIO FIOCCO



## RINFORZO NODO D'ANGOLO CON SISTEMA FRP SikaWrap® + Sikadur®

I DISEGNI DEVONO SEMPRE ESSERE RIVISTI DAL PROGETTISTA E SE NECESSARIO MODIFICATI PER GARANTIRE L'IDONEITÀ PER L'APPLICAZIONE SPECIFICA.

Le informazioni qui riportate ed ogni altra consulenza sono fornite in buona fede in base alle conoscenze ed all'esperienza attuale di Sika in relazione ai prodotti a condizione che gli stessi siano adeguatamente immagazzinati, movimentati ed utilizzati in condizioni normali ed osservando le raccomandazioni di Sika. Queste informazioni valgono unicamente per l'applicazione e il prodotto ai quali qui si fa esplicitamente riferimento. In caso di modifiche dei parametri di applicazione, come modifiche nei substrati ecc., o nel caso di un'applicazione diversa, si prega di consultare il servizio tecnico di Sika prima di utilizzare i prodotti Sika. Le informazioni qui indicate non esonerano l'utilizzatore dal testare i prodotti per la specifica applicazione e scopo. Tutti gli ordini vengono accettati alle nostre vigenti condizioni di vendita e consegna. Gli utilizzatori devono far sempre riferimento alla versione più recente della locale scheda dati del prodotto relativa al prodotto in questione, le cui copie verranno fornite su richiesta.

930\_211022\_0005P\_1122\_it\_IT  
Novembre 2022

Sika Italia S.p.A.

Via L. Einaudi, 6  
20068 Peschiera Borromeo (MI)

Italia

Tel: +39 02 54778111

www.sika.it

**BUILDING TRUST**

