

## SCHEDA DATI PRODOTTO

# SikaGrout®-960

(formerly MFlow 960)

Malta monocomponente, fluida, rapida, espansiva per l'ancoraggio strutturale di barre filettate o aderenza migliorata. Idoneo in presenza di umidità e fino a -5°C.

### DESCRIZIONE DI PRODOTTO

SikaGrout®-960 è un ancorante cementizio monocomponente, a granulometria finissima, che miscelato con acqua permette di ottenere una miscela di ottima lavorabilità, per applicazioni di ancoraggi di barre filettate ed a aderenza migliorata soggette a carichi pesanti, in particolare per fissaggi sui più diffusi materiali da costruzione. Non essendo a base resina, garantisce una migliore compatibilità con i supporti, una migliore durabilità ed una più semplice applicazione anche dal punto di vista della salute degli operatori.

### IMPIEGHI

SikaGrout®-960 è un ancorante per applicazioni dove siano richieste elevate prestazioni, quali:

- ancoraggi di barre ad aderenza migliorata e di barre filettate su supporti in calcestruzzo per inghisaggi in generale;
- barriere di sicurezza;
- barriere fonoassorbenti;
- barre di ripresa per getti integrativi, ancoraggio di perni e connettori, ancoraggio di tirafondi.

### CARATTERISTICHE / VANTAGGI

Le caratteristiche peculiari della malta strutturale SikaGrout®-960 sono:

- l'applicazione è semplice e molto meno vincolata alle temperature ambientali, problema che spesso limita l'impiego delle tradizionali resine strutturali in particolare sotto i 10°C; è infatti possibile l'applicazione fino a -5°C;

- elevata compatibilità chimica e "monoliticità" con il supporto (quindi simili moduli elastici, simili coefficienti di dilatazione termica), problema che spesso limita l'impiego delle tradizionali resine strutturali e che comunque non garantisce l'ottenimento di un insieme supporto-ancorante di tipo monolitico;
- elevata durabilità, elevata adesione ed in generale elevate prestazioni meccaniche;
- semplice da usare, privi di odori fastidiosi tipici delle resine tradizionali;
- rapido sviluppo di resistenze, permette di risparmiare tempo;
- possono essere utilizzati sia in applicazioni con barre ad elevato diametro e con fori di elevato diametro, sia in condizioni di fori con diametri di poco maggiori delle barre da ancorare (vedasi nelle pagine seguenti le caratteristiche geometriche raccomandate degli inghisaggi);
- possono essere applicati anche su supporti umidi problema che spesso limita l'impiego delle tradizionali resine strutturali;
- elevata resistenza alle alte temperature (ad esempio in caso di urto ed incendio) grazie alla natura dell'ancorante;
- resistente agli aggressivi chimici.

### CERTIFICAZIONI / NORMATIVE

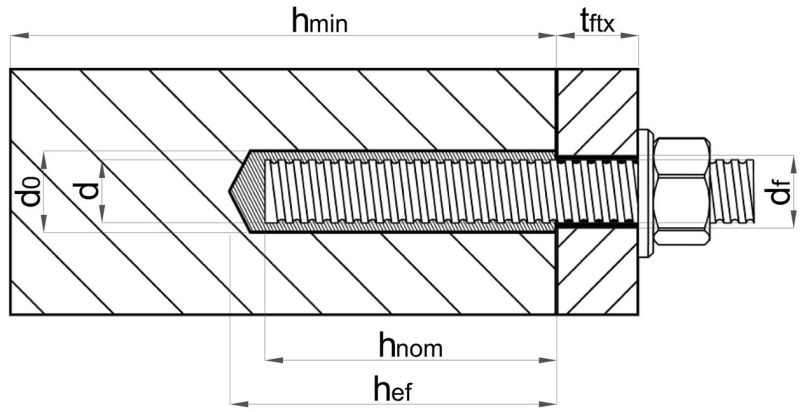
In ottemperanza al Regolamento Europeo (EU No 305/2011 e EU No. 574/2014) il prodotto risulta essere provvisto di marcatura CE secondo UNI EN 1504-3 e UNI EN 1504-6 della relativa DoP (Dichiarazione di Performance).

## INFORMAZIONI DI PRODOTTO

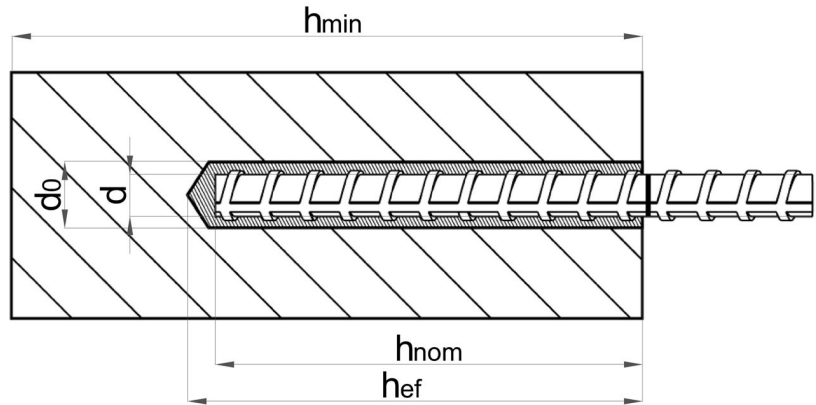
Base chimica	Malta cementizia colabile CC
Imballaggio	Sacchi da 10 kg
Durata di conservazione	Vedere imballo
Condizioni di immagazzinamento	Conservare nell'imballo originale integro, sigillato, in ambiente fresco e asciutto, al riparo dal gelo min. -5°C / max. +35°C
Contenuto totale di ioni di cloruro	<0,05% (EN 1015-17)

## INFORMAZIONI TECNICHE

Resistenza a compressione	Classe R4	(EN 1504-3)		
	~ 8 MPa	1h	(EN 12190)	
	~ 12 MPa	3h	(EN 196-1)	
	~ 20 MPa	1gg		
	~ 65 MPa	28gg		
Modulo di elasticità a compressione	24000 ±2000 MPa	(EN 13412)		
Resistenza al taglio	≥ 14 MPa	(EN 12615)		
Adesione per trazione	≥ 2,0 MPa	(EN 1542)		
Resistenza all'estrazione	Resistenza allo sfilamento di barre d'acciaio, spostamento relativo ad un carico di 75 kN < 0,6 mm			(EN 1881)
Resistenza chimica	Sostanza chimica	Immersione permanente	Immersione temporanea	Non consigliata
	Acqua	X		
	Acqua di mare	X		
	Acqua calda < 60°C	X		
	Petrolio	X		
	Kerosene	X		
	Gasolio	X		
	Metanolo		X	
	Acetone		X	
	Idrossido di calcio (50%)		X	
	Acido cloridrico (10% a 20°C)		X	
	Acido solforico (50% a 30°C)			X
	Acido citrico		X	
Resistenza ai raggi UV	Agenti atmosferici artificiali (2000 ore di raggi UV e condensa): No rigonfiamenti, fessurazioni o scagliature			(EN 1062-11)
Resistenza ai sali nei cicli gelo-disgelo	≥ 2 MPa dopo 50 cicli	(EN 13687-1)		
Resistenza alla carbonatazione	Specificata superata	(EN 13295)		
Considerazioni di progetto	Applicazione di barre filettate			



### Applicazione di barre ad aderenza migliorata



- **d**: diametro della barra filettata;
- **d<sub>0</sub>**: punta da trapano / diametro del foro;
- **d<sub>f</sub>**: diametro del foro nella eventuale piastra di ancoraggio;
- **h<sub>ef</sub>**: profondità di foratura;
- **h<sub>min</sub>**: spessore minimo del supporto;
- **h<sub>nom</sub>**: profondità di ancoraggio.

Supporto	Diametro barra	Spess. min supporto	Diametro foro	Profondità foro	Profondità ancoraggio	Interasse caratt.	Dist. bordo caratt.	Interasse min.	Distanza min. bordo	Spessore piastra max	Diam. foro piastra
	d	h <sub>min</sub>	d <sub>0</sub>	h <sub>ef</sub>	h <sub>nom</sub>	S <sub>cr</sub>	C <sub>cr</sub>	S <sub>min</sub>	C <sub>min</sub>	t <sub>ftx</sub>	d <sub>f</sub>
	[mm]	[mm]	[mm]	[mm]	[mm]	[mm]	[mm]	[mm]	[mm]	[mm]	[mm]
CLS C20/25 Barre filettate classe > 5.8	M8	115	10	90	85	170	85	43	43	15	9
	M12	140	14	120	110	220	110	55	55	30	14
	M16	180	20	150	140	360	180	70	70	40	18
	M20	220	24	190	170	340	170	85	85	50	22
	M24	300	30	250	230	400	200	125	120	50	22
	M30	400	38	350	320	500	250	170	150	50	22
CLS C20/25 Barre aderenza migliorata FeB44K B450C BST500	Φ12	175	16	150	145	290	145	73	73	-	-
	Φ16	313	20	190	180	445	223	90	90	-	-
	Φ20	270	26	230	220	440	220	110	110	-	-
	Φ24	350	32	290	270	500	260	135	135	-	-
	Φ30	450	40	380	360	600	300	155	155	-	-

Supporto	Tipologia Barra	Diametro barra	Carico medio sperimentale a trazione**	Carico medio sperimentale a taglio **
			N <sub>rum</sub> [kN]	V <sub>rum</sub> [kN]
CLS C20/25 3 h	≥ 6.8	M8	15,7	9,5
	≥ 6.8	M12	32,0	23,5
	≥ 6.8	M16	46,0	40,0
	≥ 6.8	M20	63,8	61,0
	≥ 6.8	M24	93,0	91,0
	≥ 6.8	M30	102,0	100,0
CLS C20/25 28 gg	≥ 6.8	M8	31,4	11,0
	≥ 6.8	M12	65,0	26,0
	≥ 6.8	M16	125,0	49,0
	≥ 6.8	M20	180,0	76,0
	≥ 6.8	M24	210,0	97,0
	≥ 6.8	M30	245,0	115,0
CLS C20/25 3 h	Barre aderenza migliorata	Φ12	33,0	31,0
	Barre aderenza migliorata	Φ16	48,0	69,0
	Barre aderenza migliorata	Φ20	67,0	96,4
	Barre aderenza migliorata	Φ24	46,5	44,8
	Barre aderenza migliorata	Φ30	63,8	71,5
CLS C20/25 28 gg	Barre aderenza migliorata	Φ12	66,0	36,0
	Barre aderenza migliorata	Φ16	98,5	76,0
	Barre aderenza migliorata	Φ20	134,1	101,0
	Barre aderenza migliorata	Φ24	169,0	110,0
	Barre aderenza migliorata	Φ30	205,0	122,0

\*FeB44k, B450C, BST500

\*\*prove condotte con martinetto contrastato nell'area di cls nel contorno della barra, il carico massimo ammissibile in esercizio si ottiene da  $t/\gamma_m$ , si consiglia di adottare un fattore di sicurezza 3.

Note:

- Per ottenere le massime prestazioni il calcestruzzo o le malte in cui le barre devono essere fissate devono avere almeno 28 giorni di stagionatura ed essere privi di fessurazioni.
- I carichi indicati nella tabella DATI DI CARICO, sono validi per singolo ancorate, con distanza dal bordo ed interasse tali da non avere sovrapposizioni tra le aree di influenza determinate dagli ancoranti stessi

## INFORMAZIONI PER L'APPLICAZIONE

Consumo	~ 2,0 kg/L di miscela.		
Temperatura ambiente	Da -5°C a +35°C		
Rapporto di miscelazione	Per ogni sacco da 10 kg occorrono 1,6 L ± 0.1 L di acqua: 16% ± 1% in peso.		
Tempo di lavorabilità	~ 20 min. a +20°C		
Tempo di indurimento	Temperatura del sup- porto	Tempo di utilizzo	Tempo di indurimento
	-5°C	16 minuti	3 ore
	0°C	13 minuti	2 ore
	+5°C	11 minuti	2 ore
	+10°C	9 minuti	1 ore
	+20°C	7 minuti	1 ore

## VALORI BASE

Tutti i dati tecnici riportati in questa Scheda Dati Prodotto sono basati su test di laboratorio. I dati di misurazione effettiva possono variare a causa di circostanze al di fuori del nostro controllo.

Dati tecnici secondo UNI EN 1504-3 e UNI EN 1504-6 ottenuti con un dosaggio di acqua medio

## LIMITAZIONI

- Non aggiungere acqua oltre il dosaggio consigliato
- Non aggiungere malta fresca alla miscela dopo l'inizio del processo di presa.
- Proteggere il materiale appena applicato dalla disidratazione, dal congelamento e dalla pioggia
- SikaGrout®-960 può essere impiegato quando la temperatura dell'ambiente è compresa tra -5 e 35°C. Qualora la temperatura, al momento dell'applicazione, sia compresa tra -5 e 5°C lo sviluppo delle resistenze meccaniche risulterà più lento. Si consiglia di utilizzare acqua di impasto tra (18 ÷ 25°C). Qualora la temperatura, al momento dell'applicazione, sia compresa tra 30 e 35°C, si consiglia di utilizzare acqua d'impasto a bassa temperatura (5 ÷ 10°C) e di applicare il prodotto nelle ore meno calde della giornata (inducibilmente mattina o sera).
- I prodotti SikaGrout sono ad uso professionale. Per ulteriori informazioni si consulti il Tecnico di zona Sika.

## ECOLOGIA, SALUTE E SICUREZZA

Per informazioni e consigli per una corretta e sicura manipolazione, stoccaggio e smaltimento dei prodotti chimici, gli utenti devono fare riferimento alla più recente versione della Scheda di Sicurezza, contenente dati fisici, ecologici, tossicologici e di altro tipo relativi alla sicurezza

## ISTRUZIONI PER L'APPLICAZIONE

### PREPARAZIONE DEL SUBSTRATO / SUPPORTO

Il sottofondo deve essere pulito, strutturalmente sano, e privo di sostanze che possano avere un effetto negativo sull'adesione.

#### Foratura

Forare il supporto con trapano e punta di diametro corretto, alla giusta profondità. Le superfici devono essere pulite, prive di parti incoerenti e polveri derivanti dalla perforazione. Per la pulizia si consiglia l'utilizzo di aria compressa o dell'apposita pompa soffiante disponibile a listino.

#### Sika Italia S.p.A.

Via Luigi Einaudi, 6  
20068 Peschiera Borromeo (MI)  
Phone: +39 02 54778 111  
Fax: +39 02 54778 119  
info@sika.it  
www.sika.it

## MISCELAZIONE

Miscelare per 3-4 minuti, con frusta montata su trapano a bassa velocità, l'intero contenuto dei sacchi con il quantitativo minimo d'acqua previsto fino ad ottenere un impasto omogeneo e privo di grumi. Aggiungere poi eventualmente altra acqua (senza superare il quantitativo massimo previsto).

## APPLICAZIONE

Colare il prodotto sul foro e poi inserire la barra da ancorare. Riempire il foro per colaggio fino a circa 3/5 della profondità. Una volta che il foro è stato sufficientemente riempito, inserire lentamente la barra con un leggero movimento di torsione. Il materiale che eventualmente potesse fuoriuscire va rimossa. In caso di impieghi in grandi quantità, si consiglia l'impiego di dosatori/miscelatori che permettano una preparazione automatizzata della miscela. In caso siano richieste caratteristiche di dielettricità dell'ancoraggio, si dovrà avere l'accortezza di rendere perfettamente centrata la barra rispetto al foro, con l'impiego di anelli di centraggio e/o simili apprestamenti.

## PRECAUZIONI DURANTE L'INDURIMENTO

## NOTE LEGALI

Le informazioni e, in particolare, le istruzioni relative all'applicazione e all'uso finale dei prodotti Sika sono fornite in buona fede in base alle conoscenze ed all'esperienza attuale di Sika sui prodotti a condizione che gli stessi vengano adeguatamente immagazzinati, movimentati ed utilizzati in condizioni normali ed osservando le raccomandazioni di Sika. Nella pratica, le differenze di materiale, substrati e reali condizioni del luogo sono così varie che non può essere rilasciata alcuna garanzia per la commerciabilità o l'idoneità per uno scopo particolare, allo stesso modo nessuna responsabilità derivante da qualsiasi rapporto giuridico può essere dedotta da queste informazioni, da qualsiasi raccomandazione scritta o da ogni altra consulenza prestata. L'utilizzatore deve testare l'idoneità del prodotto per l'applicazione prevista e la relativa finalità. Sika si riserva il diritto di modificare le proprietà dei suoi prodotti. Devono essere rispettati i diritti di proprietà di terzi. Tutti gli ordini vengono accettati alle nostre vigenti condizioni di vendita e consegna. Gli utilizzatori devono fare sempre riferimento alla versione più recente della locale scheda tecnica relativa al prodotto in questione, le cui copie verranno fornite su richiesta.

SikaGrout-960-it-IT-(09-2024)-2-1.pdf

Scheda Dati Prodotto  
SikaGrout®-960  
Settembre 2024, Version 02.01  
02020100000002074