

# SikaGrout®-340

## ALTISSIME PRESTAZIONI



ELEVATA RESISTENZA INIZIALE E FINALE

ELEVATO SPESSORE  $\leq 300$  MM  
IN UNA SOLA APPLICAZIONE

COLABILE AD ELEVATO SCORRIMENTO



POMPAGGIO  
FINO A 140 M  
ANCHE IN  
VERTICALE

NESSUNA  
SEGREGAZIONE

# KNOW-HOW

## DAL CANTIERE ALLO SCAFFALE



Si applicano le condizioni generali di vendita in vigore. Prima dell'uso,  
consultare la Scheda Tecnica di Prodotto più recente disponibile.

**SIKA ITALIA S.P.A.**  
Via Luigi Einaudi, 6  
20068 - Peschiera Borromeo (MI)

Tel. +39 02 54778 111  
Fax +39 0254778 119  
[www.sika.it](http://www.sika.it)

BUILDING TRUST



# SikaGrout®-340

## QUANDO LA RESISTENZA È IMPORTANTE

Malta cementizia espansiva ad altissime prestazioni con elevate resistenze iniziali e finali che garantiscono un'ottima capacità portante.



BUILDING TRUST

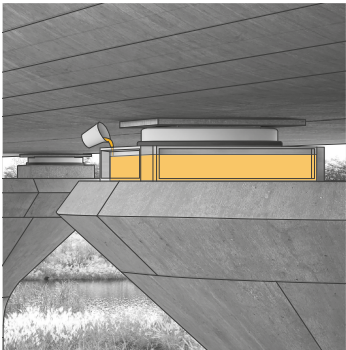


# SikaGrout®-340 - MALTA CEMENTIZIA AD ALTISSIME PRESTAZIONI

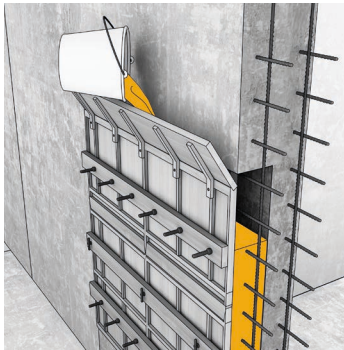
## ELEVATA RESISTENZA INIZIALE E FINALE, ESPANSIVA

### UTILIZZI

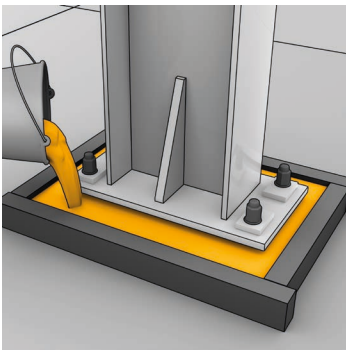
- Riparazione di calcestruzzo ammalorato e danneggiato in edifici, ponti, infrastrutture e strutture in elevazione.  
-> **Lavori di ripristino**
- Trasferimento di carichi di equipaggiamenti pesanti e macchine alle fondazioni.  
-> **Trasferimento di carichi**
- Riempimento e sigillatura dei giunti nelle sezioni prefabbricate in calcestruzzo o intorno a elementi passanti.  
-> **Riempimento di spazi e vuoti**



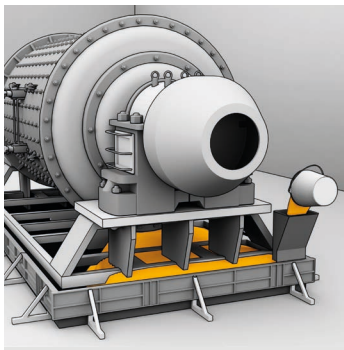
Fissaggio



Allargamento e riparazione di elementi in aree confinate



Getto di precisione sotto piastre di base di colonne

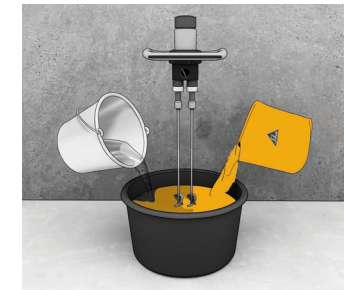


Getto di precisione sotto macchinari



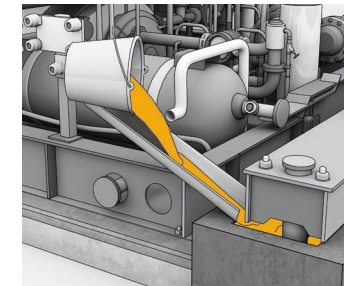
### MISCELAZIONE:

1. Versare il rapporto minimo di acqua consigliato nel contenitore di miscelazione.
2. Aggiungere progressivamente la polvere mescolando meccanicamente con un trapano elettrico a bassa velocità (max. 500 giri/min.).
3. Se necessario, aggiungere altra acqua per ottenere le proprietà di consistenza e scorrevolezza desiderate, senza superare il dosaggio massimo.
4. Miscelare per almeno 3 minuti o finché il materiale non risulta omogeneo.



### APPLICAZIONE:

1. Preparare il supporto in modo che sia pulito, privo di polvere o materiale incoerente. Assicurarsi che la superficie non sia contaminata. Pre-bagnare la superficie.
2. Versare o pompare la malta con strumenti o attrezzature adeguate.
3. L'area di getto deve essere sempre confinata.



Colabile



Pompabile