



SISTEMA SikaRoof® ANCHOR

SOLUZIONE DI FISSAGGIO VERSATILE

BUILDING TRUST



SISTEMA SikaRoof® ANCHOR

Informazioni generali sul prodotto

SEMPLICITÀ DI POSA, VERSATILITÀ E RICICLABILITÀ sono alcuni aspetti dell'edilizia che oggi stanno acquisendo sempre più importanza. Con il nuovo sistema di fissaggio SikaRoof® Anchor, Sika ha deciso di seguire queste tendenze e definire nuovi parametri di riferimento. Il sistema viene impiegato come punto di collegamento universale per il fissaggio di attrezzature tecniche e sottostrutture degli impianti fotovoltaici. Tutti gli elementi in metallo sono realizzati in acciaio inox, quindi presentano eccellenti caratteristiche di durata e resistono alla corrosione per tutta la durata di impiego.

SikaRoof® Anchor 250 mm CR



DESCRIZIONE

SikaRoof® Anchor 250 mm CR è un punto di fissaggio che assicura un collegamento sicuro e impermeabile con l'impermeabilizzazione del tetto.

IMPIEGO

SikaRoof® Anchor 250 mm CR può essere utilizzato solo da personale specializzato esperto.

Punto di collegamento universale per il fissaggio di attrezzature tecniche su guarnizioni in PVC o FPO.

ASPETTO/COLORE

- Beige
- Grigio finestra (~RAL 7040)
- Bianco traffico (~RAL 9016)
- Grigio chiaro (~RAL 7047)

Rondella:

- Acciaio inox

SikaRoof® Anchor Washer 140 mm

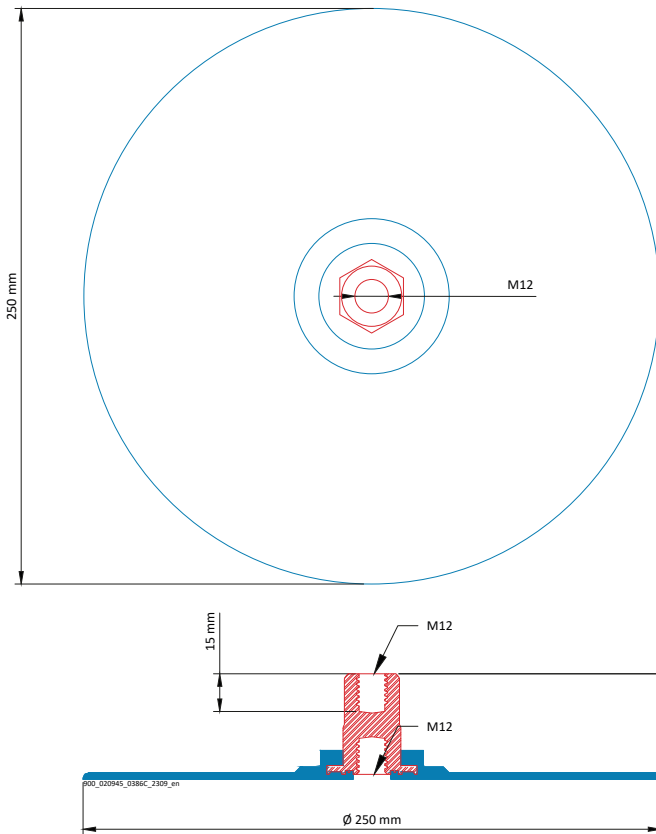


SikaRoof® Anchor 250 mm CR	Beige	Grigio finestra	Bianco traffico	Grigio chiaro
FPO	■	■	■	
PVC			■	■

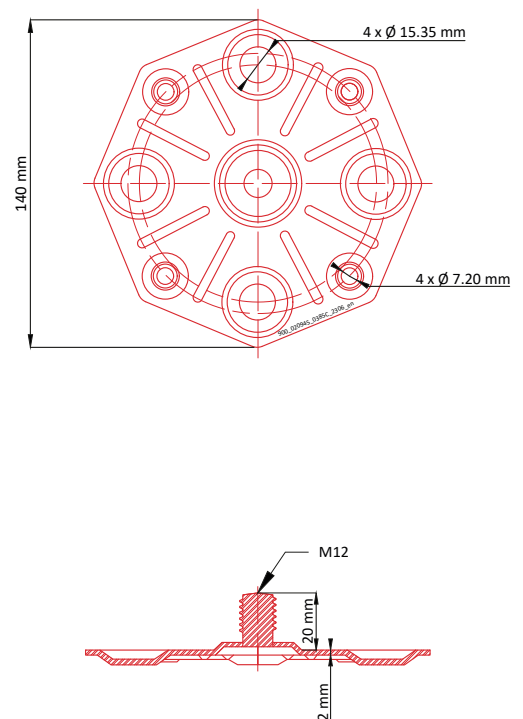
Proprietà	Vantaggi	Utilità
Flangia di raccordo SikaRoof® Anchor ø 250 mm	Saldabile facilmente con aria calda	Raccordo sicuro all'impermeabilizzazione del tetto
Flangia di raccordo SikaRoof® Anchor in materiale composito Sika	Conforme al manuale di posa SikaRoof®	Resistente a raggi UV e intemperie
Flangia di raccordo SikaRoof® Anchor disponibile in diversi colori	Disponibile nel colore del manto impermeabile	Nessuna differenza cromatica visibile sulla superficie del tetto
SikaRoof® Anchor è dotato di una filettatura interna M12 per un fissaggio semplice	Semplicità di montaggio supporti tecnici	Varie possibilità nei sistemi di fissaggio dei supporti tecnici
Tutti gli elementi metallici sono in acciaio inox	Inossidabile	Elevata durata
Supporto ottagonale (Washer) con ø 140 mm	Sufficiente distribuzione del carico	Elevate sollecitazioni grazie alla superficie di appoggio
Washer con fori di fissaggio da 7.20 mm e 15.35 mm	Adatta per viti e sistemi con manicotto	Utilizzabile su un'ampia gamma di isolamenti termici

INFORMAZIONI TECNICHE

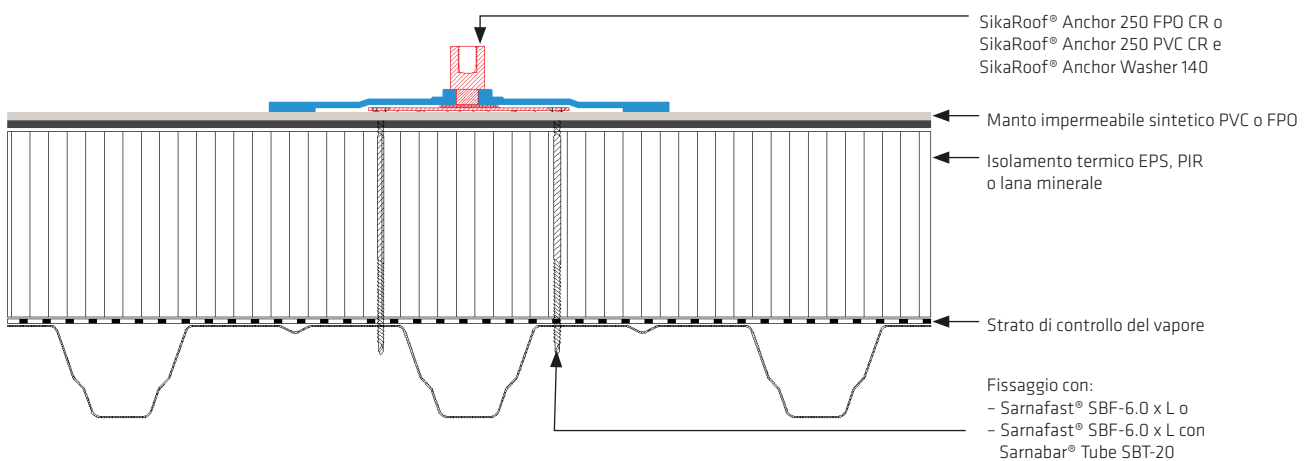
SikaRoof® Anchor 250 mm CR



SikaRoof® Anchor Washer 140 mm



ESEMPIO DI POSA



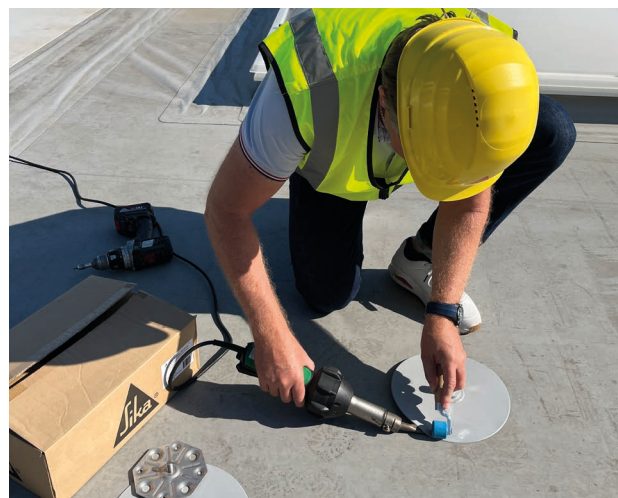
SISTEMA SikaRoof® ANCHOR

Posa e scelta del sistema di fissaggio

POSA SEMPLICE, SICURA E AFFIDABILE A CURA DI PERSONALE SPECIALIZZATO ESPERTO



Fissaggio Sarnafast® SBF-6.0 o in alternativa Sarnafast® SBF-6.0 con Sarnabar® Tube SBT-20 o altri elementi di fissaggio approvati da Sika®.



La flangia di raccordo viene avvitata alla SikaRoof® Washer e saldata all'impermeabilizzazione.

Fissaggio Sarnafast® SBF-6.0



DESCRIZIONE

Elemento di fissaggio in acciaio al carbonio temprato.

APPLICAZIONI

Fissaggio in combinazione con SikaRoof® Anchor Washer 140 mm e Sarnabar® Tube SBT-20 su lamiera trapezoidali, calcestruzzo, derivati del legno o OSB3.

CARATTERISTICHE / VANTAGGI

- Resistenza ai normali agenti atmosferici
- Semplicità di impiego in combinazione con gli utensili di regolazione consigliati

- Elemento di fissaggio autoperforante, non è necessario preforare la lamiera trapezoidale o i pannelli di derivati di legno
- Senza cromo esavalente
- Riutilizzabile

INFORMAZIONI TECNICHE

Diametro: 6.00 mm
Diametro testa: 9.80 mm
Lunghezze disponibili: 35 - 300 mm

Torx T25
Resistenza alla corrosione:
15 cicli Kesternich

Sarnabar® Tube SBT-20



DESCRIZIONE

Manicotto in poliammide PA6 per il fissaggio.

APPLICAZIONI

Manicotto in abbinamento a viti Sarnafast® SBF- 6.0 per diversi supporti.

CARATTERISTICHE / VANTAGGI

- Leggero
- Elevata resistenza meccanica
- Resistenza ai normali agenti atmosferici

- Semplicità di impiego in combinazione con gli utensili di regolazione consigliati
- Riutilizzabile

INFORMAZIONI TECNICHE

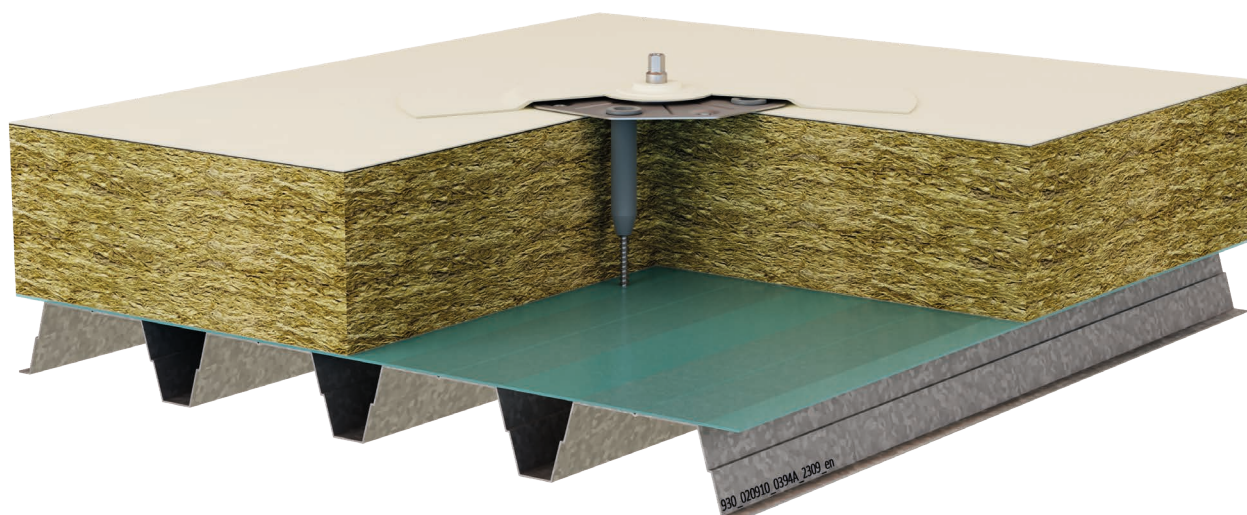
Diametro cilindro:
Interno: 12.40 mm
Esterno: 15.00 mm
Diametro testa: 20 mm
Dimensioni disponibili: 40 - 400 mm

SISTEMA SikaRoof® ANCHOR

SikaRoof® Anchor Washer 140 mm - Scelta del sistema di fissaggio



SikaRoof® Anchor Washer 140 mm fissato con il sistema Sarnafast® SBF-6.0.



SikaRoof® Anchor Washer 140 mm fissato con il sistema Sarnafast® SBF-6.0 e Sarnabar® Tube SBT-20. Questo sistema viene utilizzato se la resistenza alla compressione dell'isolamento termico è inferiore a 150 kPa, secondo norma UNI 11442.

SISTEMA SikaRoof® ANCHOR

Per la posa di pannelli fotovoltaici e altre apparecchiature



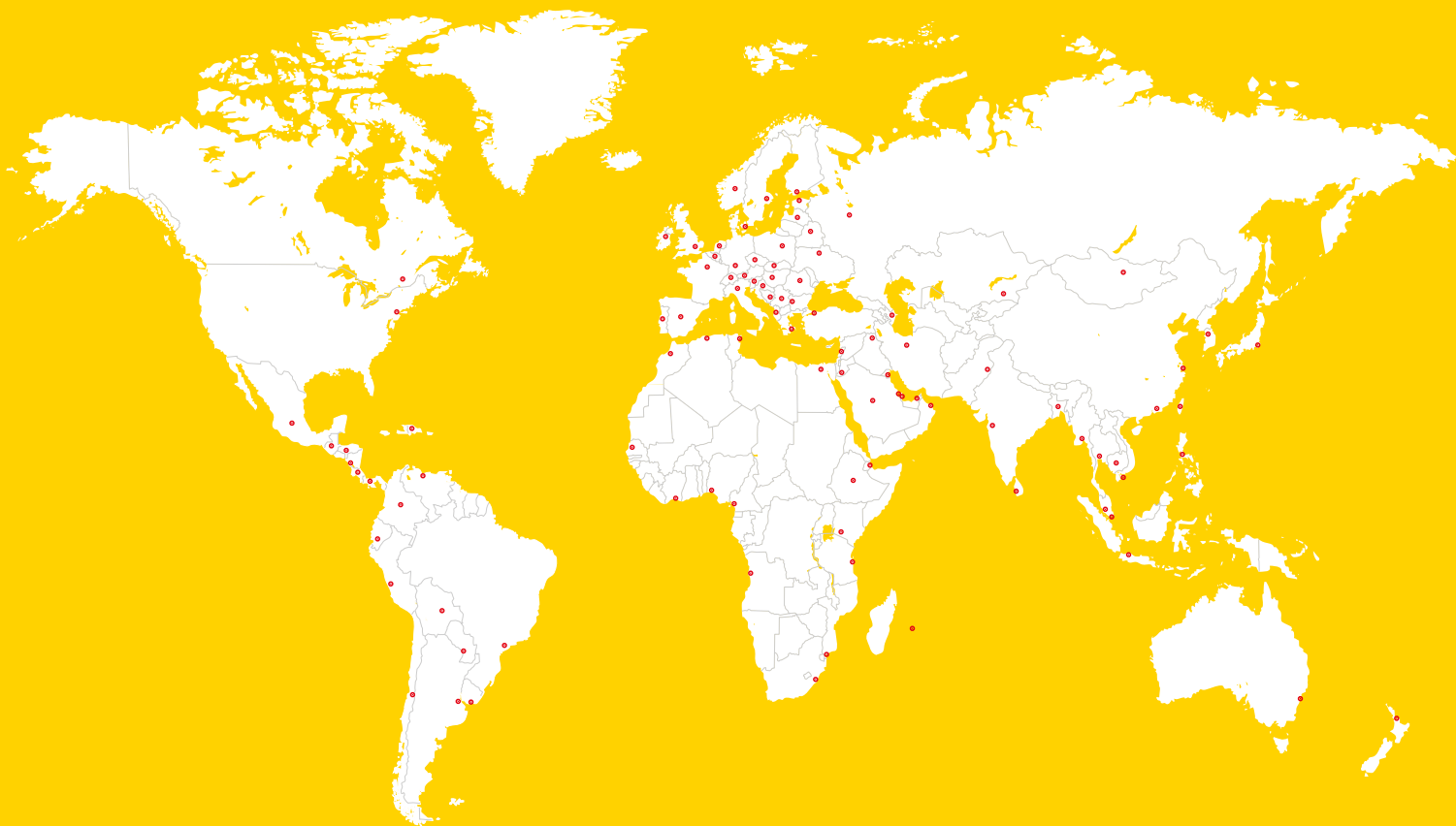
Grazie alla filettatura interna M12 è possibile posare facilmente sul sistema SikaRoof® Anchor un'ampia gamma di strutture fotovoltaiche.



Posa versatile di diverse apparecchiature e dispositivi sul sistema SikaRoof® Anchor.



SIKA: LEADER MONDIALE DI PRODOTTI CHIMICI PER L'EDILIZIA



PER MAGGIORI INFORMAZIONI
SULLE TECNOLOGIE SIKA®:



SIKA SIAMO NOI

Sika è un'azienda attiva in tutto il mondo nella chimica integrata applicata all'edilizia e all'industria, leader nei processi di produzione di materiali per sigillatura, incollaggio, isolamento, impermeabilizzazione, rinforzo e protezione di strutture.

Sika produce additivi per calcestruzzo di elevata qualità, malte speciali, sigillanti e adesivi, prodotti per l'isolamento, l'insonorizzazione e il rinforzo strutturale, pavimentazioni industriali e prodotti impermeabilizzanti. La presenza locale in tutto il mondo, con filiali in 102 Paesi ed oltre 30.000 collaboratori, assicura il contatto diretto con Sika dei nostri Clienti.

Si applicano le condizioni generali di vendita in vigore. Prima dell'uso, consultare la Scheda Tecnica di Prodotto più recente disponibile.



SIKA ITALIA S.P.A.

Via Luigi Einaudi, 6
20068 - Peschiera Borromeo (MI)
Italia

Contatti

Tel. +39 02 54778 111
Fax +39 0254778 119
www.sika.it

BUILDING TRUST

