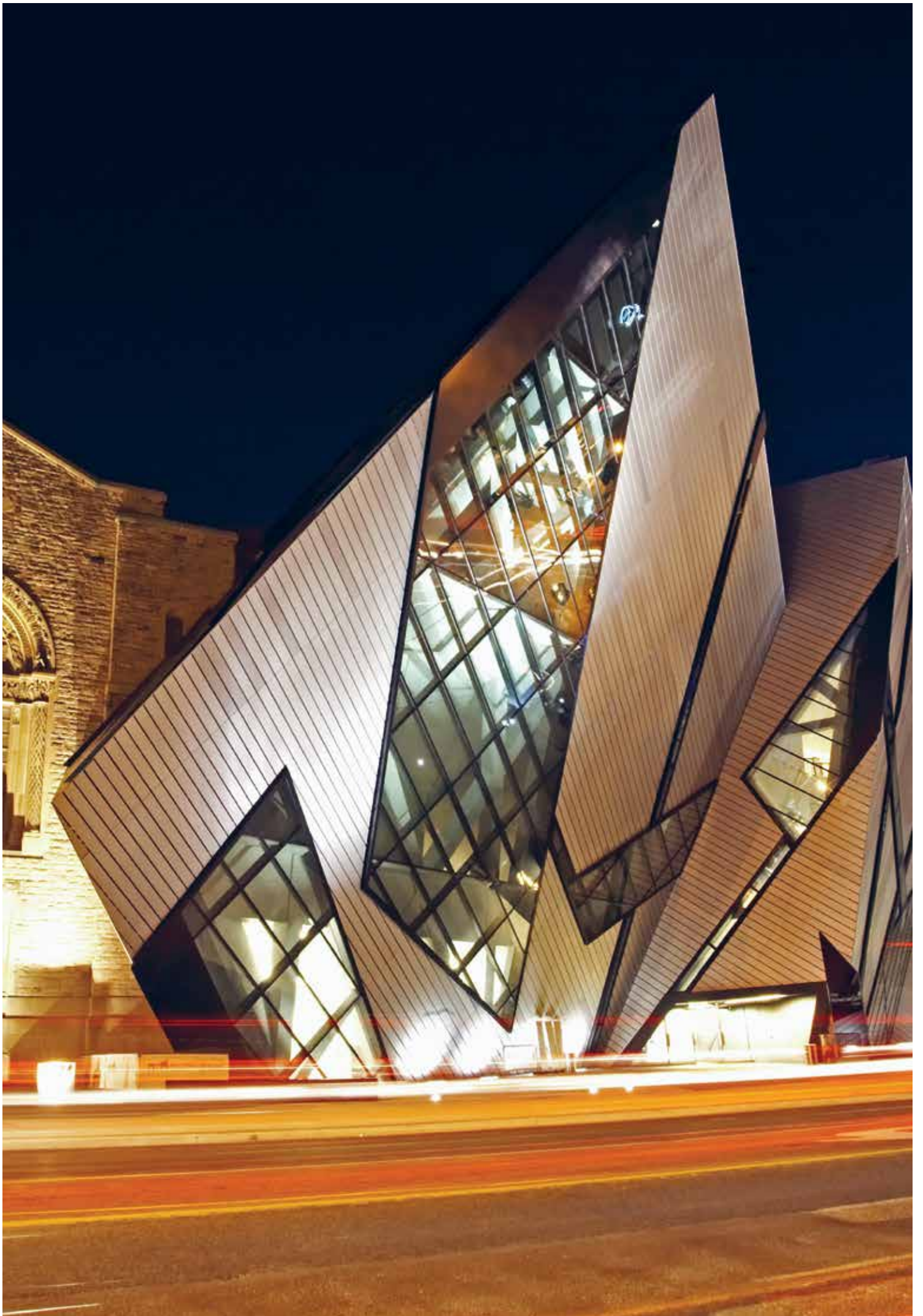




SIKA FFI
SIGILLATURA ED INCOLLAGGIO
IN FACCIATE E FINESTRE



INDICE

04 RIVESTIMENTO DELL'EDIFICIO

05 FACCIATE

06 VETRO STRUTTURALE E VETROCAMERA

08 SIGILLATURA DI TAMPONAMENTO E SIGILLATURA
TAGLIA FUOCO

10 IMPERMEABILIZZAZIONE AL VAPORE D'ACQUA E
VETRO ANCORATO

12 FACCIATE OPACHE

14 FINESTRE

17 TECNOLOGIE SIKA PER LA FACCIATA

19 LE NOSTRE PRESTAZIONI - IL VERO VANTAGGIO
PER IL CLIENTE

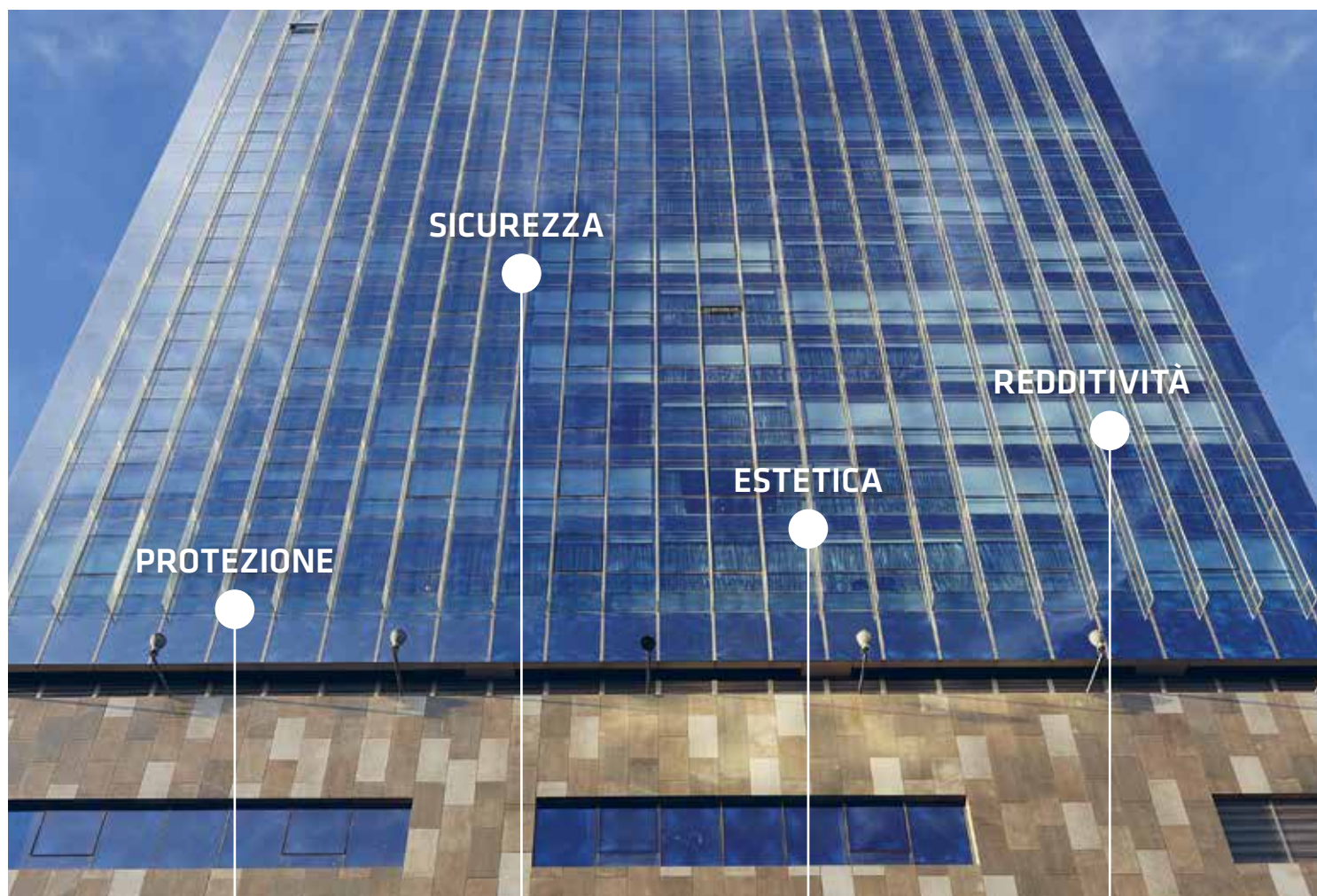
Immagine a sinistra:

Royal Ontario Museum, Toronto

Extension Michael Lee-Chin Crystal

Architetti Studio Daniel Libeskind; **Facciata** Josef Gartner

RIVESTIMENTO DELL'EDIFICIO



Protezione da calore, freddo, vento, pioggia, umidità e rumore

Sicurezza: resistenza al furto, al fuoco, allo scoppio di bombe

Estetica attraverso la libertà progettuale, l'ampia scelta dei materiali, le proprietà antimacchia dei sigillanti speciali

Redditività grazie alla durata dei materiali, al risparmio energetico ed ai bassi costi di manutenzione

FACCIATA E FINESTRE

La progettazione del rivestimento dell'edificio rappresenta una parte centrale nel processo di pianificazione della costruzione di un edificio. La facciata non solo offre la prima impressione visiva dell'edificio ma rappresenta il modo per garantire il miglior controllo delle condizioni climatiche e quindi del modo in cui ci si sente e quello che si prova all'interno dell'edificio stesso.

Sono numerose le specifiche ed i requisiti da rispettare nella progettazione della facciata, sempre più vincolanti e gravose. Gli standard imposti a livello di risparmio energetico sono sempre più elevati ed avranno sempre

maggiore importanza per i futuri sviluppi dell'architettura. È quindi sempre più necessario sviluppare sistemi e componenti sostenibili che soddisfino i requisiti della moderna progettazione permettendo una costruzione della facciata e della finestra sicura ed economica.

Sika continua a sviluppare nuovi prodotti e sistemi di sigillatura ed incollaggio delle facciate che soddisfino le specifiche di sistemi tecnologicamente all'avanguardia. L'azienda punta a sviluppare tecnologie di sigillatura ed incollaggio che rispondano alle specifiche richieste del mercato in stretta collaborazione con architetti/progettisti, consulenti e costruttori di facciate e finestre.

FACCIAE

FACCIAE STRUTTURALI

Una facciata strutturale rappresenta un rivestimento per edificio leggero e multifunzionale in vetro (unità a pannelli singoli o multipli), metallo, pietra o pannelli in materiale composito. I pannelli vengono fissati ad una sottostruttura in metallo con l'ausilio di profili inseriti a pressione (sistemi tenuti meccanicamente) oppure incollati con adesivi siliconici (vetro strutturale). Il sistema viene fissato meccanicamente alla struttura portante dell'edificio. Le facciate strutturali rappresentano la proposta tecnologicamente più avanzata per la realizzazione di grattacieli.

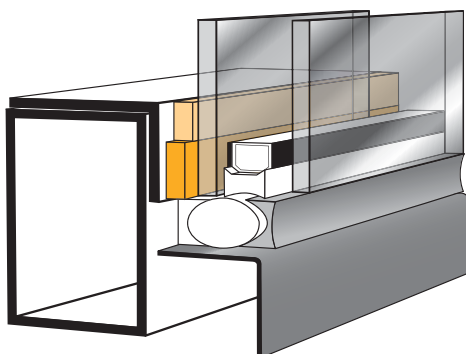


FACCIATA VENTILATA

La facciata ventilata è costituita da un muro di supporto, solitamente in cemento o acciaio, che presenta uno strato di isolamento esterno (o interno) ed un rivestimento decorativo. L'aerazione tra la superficie isolante e quella decorativa permette la ventilazione della facciata. I pannelli decorativi possono essere in materiali diversi, tra cui metallo, materiali compositi, ceramica, legno ecc. ed offrono agli architetti una significativa libertà di progettazione.



VETRO STRUTTURALE E VETROCAMERA



INCOLLAGGIO STRUTTURALE

I moduli delle vetrate strutturali sono soggetti a sollecitazioni estreme. Il vento, la neve e le escursioni termiche generano carichi che i moduli devono assorbire e trasferire permanentemente alla struttura portante, garantendo anche una elevata e duratura resistenza agli agenti atmosferici. Gli adesivi siliconici Sikasil® SG ad alto modulo offrono le migliori proprietà per questo scopo.

Prodotti Sika consigliati

Sikasil® SG-550 – Sigillante siliconico bicomponente per l'incollaggio strutturale ad elevata resistenza meccanica, tensione massima ammissibile σ_{dyn} 0,20 MPa, conforme a ASTM e ETAG, marcato CE

Sikasil® SG-500 – Sigillante siliconico bicomponente per l'incollaggio strutturale disponibile anche in cartucce per ripristini in cantiere, conforme a ETAG, marcato CE

Sikasil® SG-500 CN – Sigillante siliconico bicomponente per l'incollaggio strutturale disponibile anche in cartucce per ripristini in cantiere, conforme a ASTM

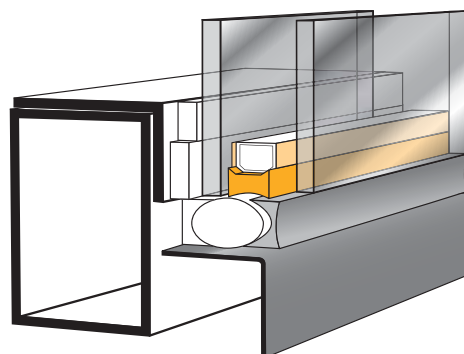
Sikasil® SG-20 – Sigillante siliconico monocomponente per l'incollaggio strutturale ad alta resistenza meccanica ed elevata capacità di movimento, tensione massima ammissibile σ_{dyn} 0,17 MPa, conforme a ETAG, marcato CE

Sikasil® SG-18 – Sigillante siliconico monocomponente per l'incollaggio strutturale, conforme a ASTM

VANTAGGI DEL SISTEMA

- Fissaggio resistente ed elastico del vetro
- Superfici di grande estetica senza telai a vista
- Nessuna protezione dei bordi del vetro necessaria, nessuna sollecitazione termica
- Tecnologia più efficiente per ottimizzare le prestazioni energetiche della facciata

www.sika.com/ffi-sg



VETROCAMERA

Nella vetrocamera - sia doppia che tripla - è particolarmente importante che il vapore d'acqua non penetri nella intercapedine e nel caso delle unità riempite con gas inerte, che le fuoriuscite di gas debbano essere ridotte al minimo. Un sistema di sigillatura doppia (prima/seconda barriera) è quindi all'avanguardia. Sika offre una gamma completa di prodotti per la sigillatura della vetrocamera tra cui sigillanti primari e secondari che permettono una tenuta del gas per più di trent'anni.

Prodotti Sika consigliati

Sikasil® IG-25 HM Plus – Sigillante siliconico bicomponente per vetrocamera, tensione massima ammissibile σ_{dyn} 0,19 MPa, adatto per unità di vetrocamera riempite ad aria e gas, soddisfa i requisiti di EN 1279 parti 2 e 3 e ETAG, marcato CE

Sikasil® IG-25 – Sigillante siliconico bicomponente per vetrocamera, soddisfa i requisiti di EN 1279 parte 2 e ETAG, marcato CE

SikaGlaze® IG-5 PIB – Sigillante primario butilico per vetrocamera, adatto per unità di vetrocamera riempite ad aria e gas, soddisfa i requisiti di EN 1279 parti 2 e 3

VANTAGGI DEL SISTEMA

- Sistemi compatibili in sé e tra loro per ogni applicazione: vetrocamera, incollaggio strutturale vetro/metallo e sigillatura di tamponamento
- I sigillanti/adesivi Sikasil® IG e SikaGlaze® IG-5 PIB sono disponibili in nero e grigio
- Abbinamento perfetto del colore grigio tra Sikasil® IG, SikaGlaze® IG-5 PIB, gli adesivi strutturali Sikasil® SG, i sigillanti di tamponamento Sikasil® WS e Sika® Spacer Tape HD
- Gli adesivi vetrocamera sono collaudati su tutte le linee di produzione correnti

www.sika.com/ffi-ig

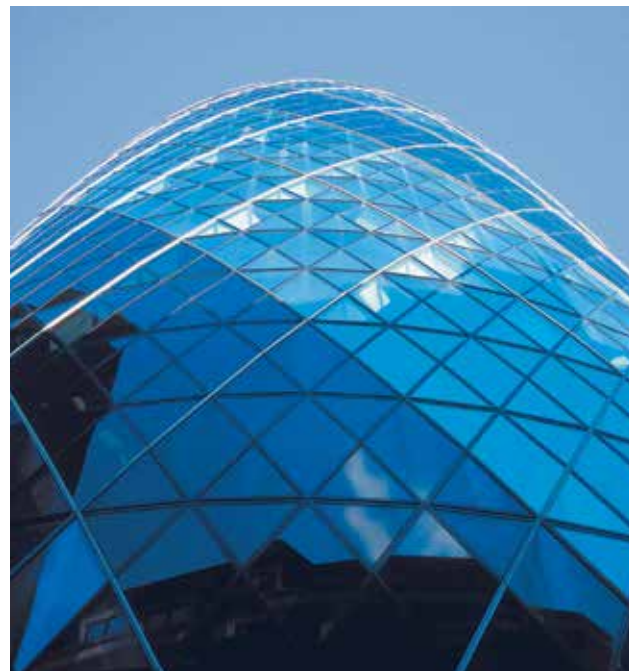
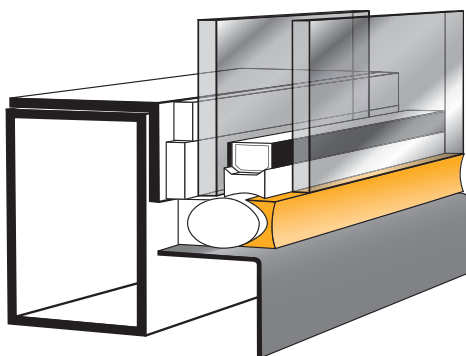


Immagine a sinistra:
Hotel W, Barcellona, 2006
Architetti Ricardo Bofill; **Facciata** UTE Facadas

Immagine in alto a destra:
Torre Puig, Barcellona, 2013
Architetti Rafael Moneo, Lucho Marcial; **Facciata** Permasteelisa Spain.
Primo progetto europeo in cui è stato utilizzato Sikasil® SG-550

Immagine in basso a destra:
30 St Mary Axe, (Swiss Re), Londra, 2004
Architetti Foster & Partners; **Facciata** Schmidlin AG ECL Contracts Ltd.

SIGILLATURA DI TAMPONAMENTO E SIGILLATURA TAGLIA FUOCO



SIGILLATURA DI TAMPONAMENTO

La qualità e l'estetica di una facciata continua dipendono essenzialmente dal fatto che venga utilizzato un sigillante di tamponamento adeguato. Tutti i singoli elementi della facciata sono essenzialmente soggetti a movimenti estremi dovuti alle variazioni di temperatura, all'umidità (nel caso del cemento), alla perdita di volume dei materiali di costruzione (legno, cemento), ai carichi acustici, alla pressione del vento e alle vibrazioni che possono danneggiare i giunti e gli elementi adiacenti. I pannelli in pietra naturale richiedono una sigillatura compatibile che non macchi la superficie.

Prodotti Sika consigliati

Sikasil® WS-605 S

Sigillante siliconico di tamponamento monocomponente che non lascia striature sulle superfici in vetro e in metallo, conforme alla direttiva ASTM

Sikasil® WS-305 CN

Sigillante siliconico di tamponamento monocomponente, conforme alla direttiva ASTM

Sikasil® WS-355

Sigillante siliconico di tamponamento monocomponente, che non lascia macchie sulla pietra naturale, conforme alla direttiva ASTM

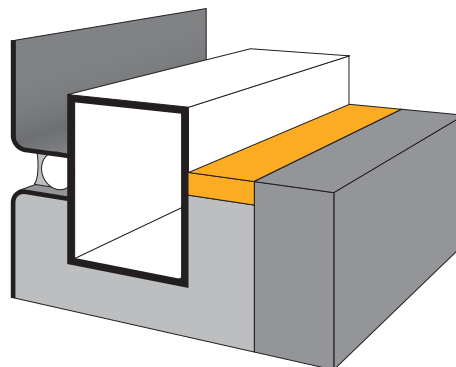
Sikasil® WS-680 SC

Sigillante siliconico di tamponamento monocomponente a base di polimero ibrido, adatto per vetri autopulenti

VANTAGGI DEL SISTEMA

- Disponibilità sia di prodotti standard che di specialità
- Compatibile con tutti i tipi di sigillanti/adesivi Sikasil® IG e SG
- Disponibile in una vasta gamma di colori
- Abbinamento perfetto della tonalità grigio tra gli adesivi Sikasil® SG e IG, Sika® Spacer Tape e SikaGlaze IG-5 PIB

www.sika.com/ffi-ws



FACCIATE RESISTENTI AL FUOCO

Il sigillante perimetrale antifluoco Sikasil® FS-665 per facciate è stato testato conformemente allo standard BS476, parte 20 (4 ore di resistenza al fuoco). La versione auto-livellante Sikasil® FS-665 SL è stata creata per giunti a pavimento. Sikacryl® FS-265 completa la nostra gamma prodotti per applicazioni interne.

Prodotti Sika consigliati

Sikasil® FS-665

Sigillante siliconico monocomponente resistente al fuoco. Testato secondo la classificazione di resistenza al fuoco BS 476, parte 20 (4 ore di resistenza al fuoco): Certificazione UL (2 ore di resistenza al fuoco)

Sikasil® FS-665 SL

Sigillante siliconico monocomponente resistente al fuoco, autolivellante, adatto per ampi giunti a pavimento. Testato secondo la classificazione di resistenza al fuoco BS 476, parte 20 (4 ore di resistenza al fuoco)

Sikacryl® FS-265

Sigillante acrilico, certificato secondo UL (2 ore di resistenza al fuoco)

VANTAGGI DEL SISTEMA

- I sigillanti Sikasil® FS sono compatibili con i sigillanti Sikasil® IG, SG e WS
- Certificazioni rilasciate da istituti indipendenti

www.sika.com/ffi-fire



Immagine in alto a sinistra:

Axiata Centre (Quill 7), Kuala Lumpur Sentral, 2009
Architetti Micheal Ong Chartered Architect; **Facciata** CML Sdn Bhd

Immagine in alto a destra:

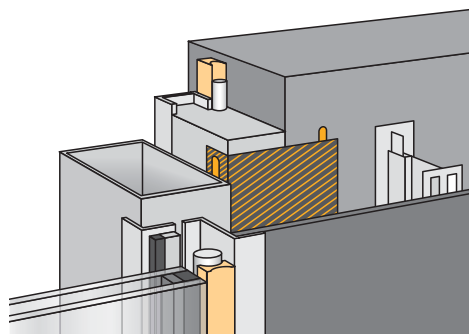
Pangu Plaza, Beijing, 2008
Architetti C.Y. Lee & Partners; **Facciata** Shanghai Huayi

Immagine in basso:

CNOOC Building, Beijing, 2005
Architetti Kohn Pedersen Fox Associates PC; **Facciata** Josef Gartner



IMPERMEABILIZZAZIONE AL VAPORE D'ACQUA E VETRO ANCORATO



IMPERMEABILIZZAZIONE ALL'ACQUA ED AL VAPORE D'ACQUA

Per la sigillatura di giunti di raccordo o di movimento e per la sigillatura perimetrale delle finestre e delle facciate si raccomanda di scegliere sulla base delle differenti condizioni climatiche i sigillanti Sikaflex® PU oppure i sigillanti siliconici Sikasil® o ancora i sistemi SikaMembran®. SikaMembran® è un sistema ad alta qualità che presenta ottimi livelli di resistenza alla diffusione di acqua/vapore d'acqua.

Prodotti Sika consigliati

SikaMembran® Universal, Outdoor Plus, Strong

Sistema di membrane in EPDM per il controllo del vapore, marcato CE

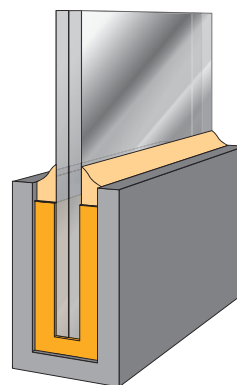
SikaBond® TF-Plus N

Adesivo poliuretano monocomponente per il sistema SikaMembran®

VANTAGGI DEL SISTEMA

- Sistema di controllo del vapore d'acqua adatto all'utilizzo in quasi tutte le condizioni climatiche
- Disponibile nello spessore di 0,6 mm per una facile applicazione
- Disponibile nello spessore di 1,2 mm per una elevata resistenza meccanica

www.sika.com/ffi-membrane



VETRO ANCORATO

Nel caso delle vetrate a visione totale (TVG) e delle balaustre in vetro, le lastre di vetro dovranno essere ancorate direttamente al pavimento (bassa trasmissione di carichi puntuali). L'utilizzo di SikaGlaze® GG-735 permette il posizionamento e l'ancoraggio al pavimento del bordo inferiore del vetro e una conseguente distribuzione uniforme dei carichi. L'incassatura PU è perfettamente protetta contro gli agenti atmosferici con l'utilizzo dell'adesivo siliconico Sikasil® WS.

Prodotti Sika consigliati

SikaGlaze® GG-735

Resina PU bicomponente auto-livellante compatibile con il PVB

Sikasil® WS-605 S

Sigillante siliconico di tamponamento monocomponente, compatibile con il PVB, non lascia striature sulle superfici in vetro ed in metallo

VANTAGGI DEL SISTEMA

- Fissaggio privo di sollecitazioni di balaustre in vetro
- Di facile installazione
- Soluzione compatibile che dura nel tempo

www.sika.com/ffi-glass-grout



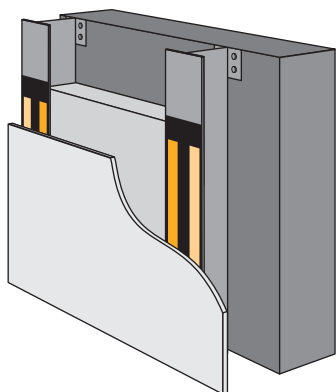
Immagine in alto a sinistra:
5 Aldermanbury Square, Londra, 2005
Architetti Eric Parry Architects; **Facciata** Lindner-Schmidlin UK

Immagine in basso a sinistra:
Riverbank House, Londra, 2011
Architetti David Walker Architects; **Facciata e balaustre** Josef Gartner

Immagine in basso a destra:
ADIA, Abu Dhabi, 2004
Architetti Kohn Pederson Fox Associates **Facciata** Schmidlin AG (CH)



FACCIAATE OPACHE



INCOLLAGGIO PANNELLI

Il sistema a pannelli SikaTack® Panel è composto da un adesivo e da un nastro di prefissaggio e da agenti per il pretrattamento delle superfici. Può essere utilizzato per l'incollaggio diretto in cantiere o per una lavorazione industriale. Entrambe le tecnologie offrono la massima libertà di progettazione.

Prodotti Sika consigliati

SikaTack® Panel Adhesive

Adesivo monocomponente PU con alta resistenza al taglio che permette l'incollaggio di pannelli pesanti

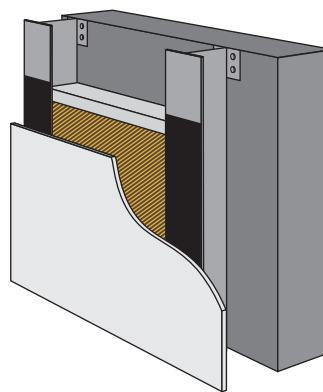
SikaTack® Panel Prefixing Tape

Nastro biadesivo per il fissaggio iniziale dei pannelli di facciata

VANTAGGI DEL SISTEMA

- Soluzione economica per un fissaggio rapido
- Distribuzione uniforme della tensione sull'intero pannello della facciata (senza picchi di tensione)
- Resistente alle intemperie e all'invecchiamento
- Sistema di fissaggio che assorbe le vibrazioni ed i movimenti
- Offre soluzioni creative per il disegno della facciata

www.sika.com/ffi-panel



INSONORIZZAZIONE

SikaDamp® e SikaGard® sono soluzioni efficaci e di facile applicazione destinate a ridurre il rumore generato dalle vibrazioni all'interno della struttura o da fenomeni esterni (gocce di pioggia o chicchi di grandine) su pannelli di metallo o di materiale composito.

Prodotti Sika consigliati

SikaDamp®-620

Rotoli di elastomero rivestito con uno strato sottile in alluminio

SikaGard®-6682

Dispersione acrilica fonoassorbente, prodotto monocomponente applicabile a spruzzo

VANTAGGI DEL SISTEMA

- Efficiente insonorizzazione in un ampio intervallo di temperature (da -10 a + 60°)
- Facile da tagliare su misura e da stendere sui pannelli della facciata (SikaDamp®)
- Sistemi a spruzzo disponibili (SikaGard®)

LAMINAZIONE PANNELLI

Sika fornisce anche adesivi per la produzione di pannelli sandwich, che integrano diversi materiali isolanti destinati al rivestimento delle sezioni di parapetto. Contattate per favore la vostra persona di riferimento in Sika per avere informazioni sui sistemi SikaForce®.

www.sika.com/ffi-sound

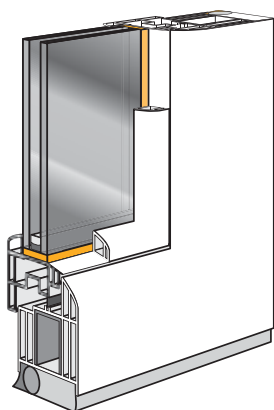
Immagine a destra:
Lifelong Learning Centre Barking, Regno Unito
Architetti Allford Hall Monaghan Morris; Facciata Cladding UK

Immagine in alto a sinistra:
Office Building Zurigo, 2012
Facciata Shenyang YuanDa

Immagine in basso a sinistra:
Sony Ericsson UK HQ, Coventry
Facciata ECL Contracts Ltd.



FINESTRE



INCOLLAGGIO STRUTTURALE DELLE FINESTRE

Questa tecnologia innovativa prevede l'incollaggio diretto del vetro al telaio della finestra. Il vetro rafforza il telaio e permette una maggiore riduzione dell'incidenza del suo peso e delle sue dimensioni. I carichi sono uniformemente trasferiti al telaio sostituendo i blocchi di fissaggio grazie all'incollaggio su 4 lati. In questo modo si riduce al minimo anche il rischio di rottura dei vetri.

Prodotti Sika consigliati

Sikasil® WT-485

Sigillante siliconico bicomponente, resistente ai raggi UV, alta velocità di vulcanizzazione, applicazione automatica

Sikasil® WT-480

Sigillante siliconico bicomponente, ad alto modulo, lungo "mixer open time"

Sikasil® WT-470

Sigillante siliconico bicomponente, altamente flessibile, con velocità media di vulcanizzazione

Sikasil® WT-40

Sigillante siliconico monocomponente, di facile applicazione

SikaFast®-5000 serie

Sistemi acrilici bicomponenti, a modulo molto elevato, ad alta velocità di vulcanizzazione

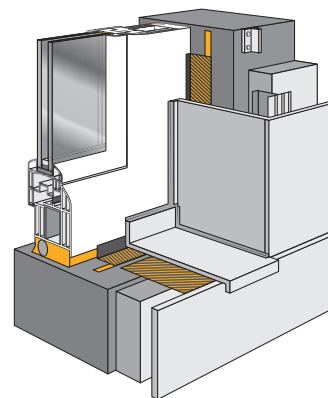
Sika® Glazing Tape Prefix

Nastro adesivo a base acrilica, per il fissaggio immediato del vetro

VANTAGGI DEL SISTEMA

- Aumento delle prestazioni termiche
- Maggiore resistenza ai carichi del vento
- Riduzione dei costi di produzione
- Riduzione dei costi di manutenzione
- Riduzione fino al 90 % della frequenza dei reclami

www.sika.com/windows



INSTALLAZIONE DELLE FINESTRE

Per ottenere finestre ad alta performance è fondamentale che l'installazione venga realizzata in conformità alle più recenti norme applicabili alle finestre ad alta efficienza energetica, per esempio le linee guida tedesche RAL. Sika propone i prodotti idonei a questo scopo.

Prodotti Sika consigliati

SikaMembran® Window Outside; Window Inside

Membrana flessibile, permeabile, rispettivamente impermeabile al vapore d'acqua. Per la installazione di finestre a prova d'aria, vento e pioggia: rivestita sulle due facce con fibra, così da permettere uno strato opzionale di intonaco

Sika® ExpansionTape-100; Sika® ExpansionTape-600

Nastro ad espansione per l'isolamento acustico e termico tra il telaio e la costruzione adiacente, alta forza adesiva iniziale per una facile installazione. Expansion Tape-600 è certificato CE (ETA-07/0072)

Sika® WindowTape One

Un singolo nastro ad espansione per la installazione completa della finestra, soddisfa lo standard 'casa passiva', i requisiti di risparmio energetico (EnEV) e le linee guida RAL



Immagine a sinistra:

Leutschentower, Zurigo, Svizzera, 2011

Architetti Béatrix Consolascio; Architekten AG, Zurigo

Produttore della finestra Baumgartner AG

Tipo di finestra Legno/alluminio incollata con SikaFast®-5201 NT con luci che fanno breccia in tutti i piani

Immagine in alto a destra:

D4 Center Z5, Root, Svizzera, 2011

Architetti Scheitlin-Syfrig Architekten, Lucerna

Produttore della finestra 1a hunkeler AG

Tipo di finestra Legno/ alluminio incollata con Sikasil® WT-40

Immagine in basso a destra:

Casa unifamiliare nelle Alpi della Svevia, Germania

Produttore della finestra Walch

Tipo di finestra Legno con vetrocamera sfalsata incollata con Sikasil® WT-470



TECNOLOGIE SIKA PER LA FACCIATA

TECNOLOGIE DI INCOLLAGGIO

Adesivi per Vetrocamera e Vetro Strutturale

Sikasil® SG e Sikasil® IG: tecnologia a base di silicone, ad alto modulo per l'incollaggio strutturale e la sigillatura del vetrocamera.

Incollaggio pannelli

Sistema di pannelli SikaTack®: la tecnologia PU ad alta tenuta per un incollaggio privo di sollecitazioni dei pannelli sulla facciata opaca.

Laminazione Pannelli

SikaForce®: adesivi PU per la produzione di pannelli sandwich.

Rinforzo Pannelli

SikaBond®, SikaFast®, SikaPower®, Sikasil® SG: una gamma di prodotti basati su diverse tecnologie di incollaggio e concepiti per rinforzare efficacemente i rivestimenti di facciata.

Incollaggio Strutturale delle finestre

Sikasil® WT, SikaFast®, SikaFlex®: diversi prodotti per il rinforzo strutturale degli infissi delle finestre attraverso l'incollaggio diretto delle unità di vetrocamera su tutti i tipi di telaio.

TECNOLOGIE DI SIGILLATURA

Sigillatura raccordi e giunti

Sikasil® WS: i siliconi specifici a basso modulo per vetro, metalli, pietre naturali e plastica. Sikaflex®: i sigillanti ad alta tecnologia a base di PU e PU-ibrido per giunti di raccordo e di movimento da usare preferibilmente su substrati porosi.

Membrane per raccordi e giunti

SikaMembran® Systems: membrane di ottima qualità flessibili per la tenuta dei raccordi e la impermeabilizzazione al vapore d'acqua in linea con le più severe specifiche imposte dalla fisica edile.

ALTRE TECNOLOGIE

Vetro ancorato

SikaGlaze® GG: Sistemi PU auto-livellanti ad alta resistenza meccanica, concepiti per il fissaggio di lastre, balaustre e parapetti in vetro.

Insonorizzazione

SikaDamp®: rotoli di foglio butilico insonorizzante, SikaGard®: soluzione insonorizzante a spruzzo.

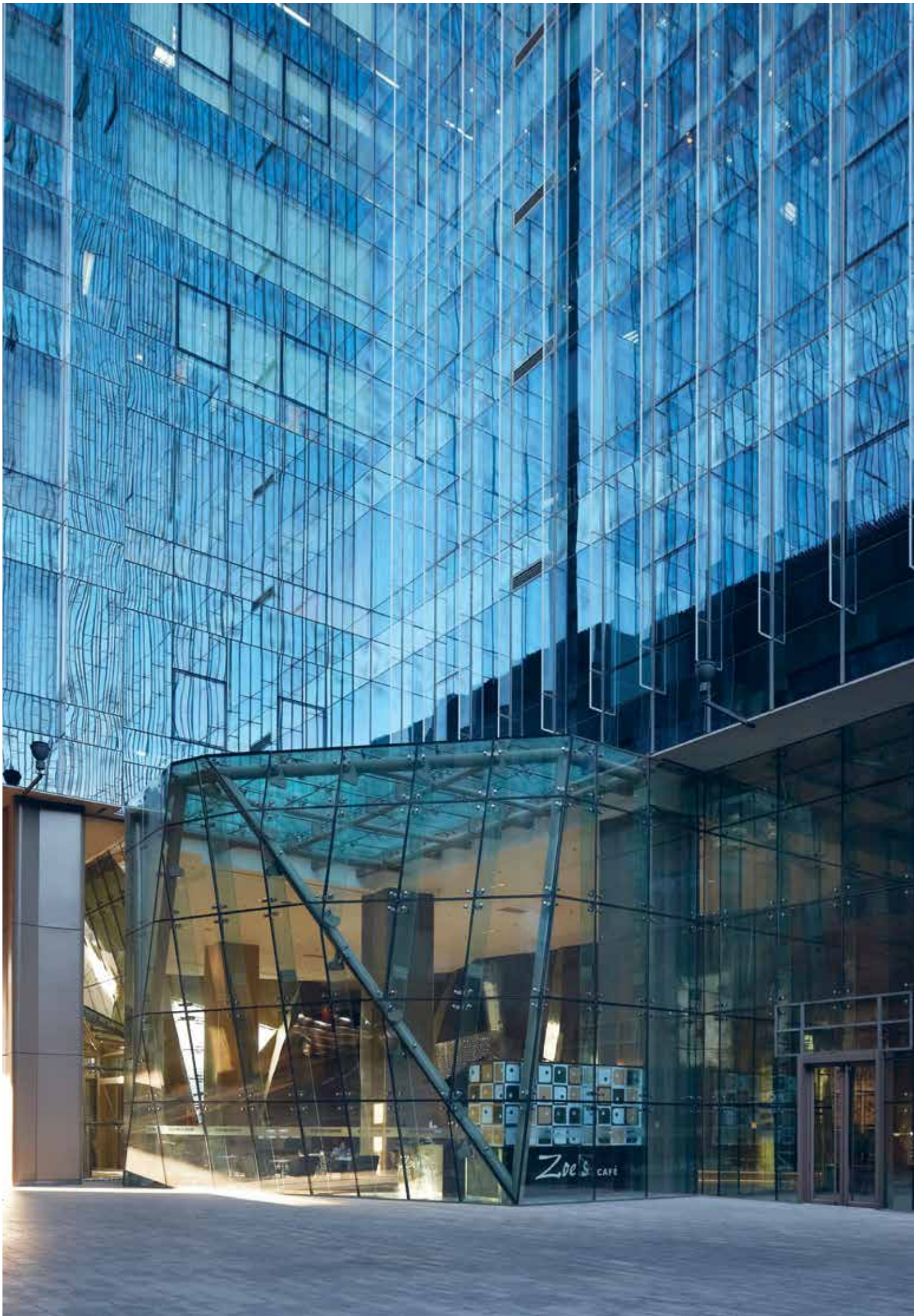
Ancoraggio

Sika® AnchorFix®: la soluzione ad alta tenuta ed a presa rapida per un ancoraggio chimico.



Immagine in alto:
California Academy of Science, Exhibition and Research Center, San Francisco, 2008
Architetti Renzo Piano Building Workshop; Facciata Josef Gartner

Immagine a sinistra:
Cloud Nine Plaza, Shanghai, 2006
Architetti Arquitectonica, USA; Facciata Shanghai Meite



LE NOSTRE PRESTAZIONI - IL VERO VANTAGGIO PER IL CLIENTE

PERFORMANCE

VANTAGGI

Consulenze attive nella edilizia

- Valutazione di sistemi di facciata e finestre tenendo conto delle possibilità di incollaggio
- Supporto tecnico per ottimizzare i sistemi, ad esempio consigli su materiali da scegliere o dimensioni da adottare

Test funzionali

- Supporto con prototipi
- Prove funzionali / programmi di test per sistemi completi per valutare compatibilità, adesione, funzionalità

Tecnologie applicative

- Consulenza attiva che garantisce la giusta scelta della tecnologia applicativa
- Assistenza nell'ingegneria di sistemi e impianti per le diverse tecnologie d'incollaggio
- Assistenza nelle procedure di applicazione e di controllo qualità

Formazione degli applicatori

- Preparazione di manuali con istruzioni operative per l'incollaggio in conformità con ISO
- Formazione degli applicatori in cantiere ed in fabbrica

Certificazioni esterne

- Migliori prassi nella preparazione di campioni



LA NOSTRA COMPETENZA ALL'AVANGUARDIA - DAL DISEGNO AL PROCESSO

Sika sviluppa soluzioni per l'incollaggio e la sigillatura in stretta cooperazione con i suoi clienti della industria delle facciate e finestre. Per Sika questo significa non solo sviluppare le migliori soluzioni tecnologiche volte a soddisfare le esigenze tecniche e commerciali del cliente, ma anche assicurare una adeguata performance attraverso tutte le fasi della progettazione, dello sviluppo del prototipo, della validazione e della produzione. Esperti della Ricerca e Sviluppo, del Servizio Tecnico e di System Engineering di Sika sono specializzati nell'ideare soluzioni uniche a misura del cliente.



PROGETTAZIONE E SYSTEM ENGINEERING

Ai giorni nostri è forte la richiesta per adesivi e sigillanti collaudati nelle rispettive applicazioni così come l'esigenza di avere a disposizione metodologie di costruzione innovative: questo presuppone un supporto sia nella fase di progettazione che in quella applicativa. Nei Sika FFI Competence Centres, vengono sviluppate, in collaborazione con i nostri clienti, le soluzioni più adatte per raggiungere i risultati ambiti. In sostanza ciò si traduce nella riduzione dei costi di produzione, in prodotti molto più affidabili, in una migliore estetica ed in tempistiche ridotte, conferendo un valore aggiunto alle attività dei clienti SIKa.



SERVIZIO TECNICO

I nostri team del Servizio Tecnico sono presenti in tutto il mondo e si dedicano a fornire assistenza nella scelta ottimale, nel collaudo e nella applicazione dei materiali Sika. Essendo ubicato in vicinanza ai nostri clienti, il Servizio Tecnico Sika esegue tests sul progetto veloci ed affidabili basati sugli standard internazionali vigenti e è in grado di garantire una comunicazione efficace ed un dialogo diretto nella lingua del cliente durante tutto lo sviluppo tecnico: il tutto per garantire i migliori risultati possibili.

Immagine a sinistra:

International Finance and Economy Centre, Beijing, 2007
Architetti Rocco Design Ltd., Hong Kong; Facciata Shenyang YuanDa

PARTNERSHIP GLOBALE MA LOCALE



PER MAGGIORI INFORMAZIONI:

Per ulteriore documentazione sulle soluzioni Sika per le Facciate e Finestre consultate il sito:

www.sika.com/ffi-downloads

CHI SIAMO

Sika è un'impresa leader a livello internazionale che opera nel settore della chimica specializzata nello sviluppo e nella produzione di sistemi e prodotti per l'incollaggio, la sigillatura, la coibentazione, il rinforzo e la protezione sia nell'edilizia che nel settore dei veicoli a motore.

La presenza locale in tutto il mondo, con filiali in 89 paesi ed oltre 16.000 collaboratori, assicura il contatto diretto con Sika dei nostri clienti.

Assistenza Tecnica

Sika Services AG
FFI Competence Centre
Tüffenwies 16
CH-8048 Zürich
Phone +41 58 436 5287
Fax +41 58 436 5407
it-ses-admin@it.sika.com

Assistenza Clienti

Sika Italia S.p.A.
Via L. Einaudi, 6
I-20068 Peschiera Borromeo (MI)
Tel. +39 02 54778111
Fax +39 02 54778119
industry@it.sika.com

SIKA ITALIA S.P.A.

Via Luigi Einaudi, 6
20068 Peschiera Borromeo (MI)
Italia

Tel. + 39 02 54 778 111
Fax + 39 02 54 778 119
info@sika.it
www.sika.it

BUILDING TRUST

